

# HYDRO NEWS

No 25 / 06-2014 • PORTUGUÊS

REVISTA DA ANDRITZ HYDRO



## VÁLVULAS

Confiança e segurança para toda a vida *(Página 05)*

## VIETNÃ

Uma estrela em ascensão no Sudeste Asiático *(Página 08)*

## MUSKRAT FALLS

Casa de força e equipamento hidromecânico para um projeto no Canadá *(Página 14)*

## TATAR

As unidades 1 e 2 já entraram em operação comercial em uma usina hidrelétrica na Turquia *(Página 26)*

[www.andritz.com](http://www.andritz.com)

**ANDRITZ**  
Hydro

# Últimas novidades

## Números-chave 2013

Desenvolvimento do incentivo empresarial:

Encomendas: EU 1.865,40 milhão

Encomendas em carteira:

EU 3.722,40 milhão

Vendas: EU 1.804,80 milhão

Empregados em 31/dez: 7.445

## Mali

A ANDRITZ HYDRO recebeu um contrato da SOGEM para reformas na usina de Manantali, localizada no rio Bafing, um afluente do rio Senegal, no sudoeste de Mali.



Depois de vários pequenos reparos nas unidades existentes ao longo dos últimos anos, o contrato inclui a renovação geral da unidade 3 e um grande volume de obras de modernização nas demais quatro turbinas, geradores e reguladores.

## Angola



A ANDRITZ HYDRO fornecerá o equipamento eletromecânico para a nova usina hidrelétrica de Lauca, em Angola, para o GAMEK (Gabinete de Aproveitamento do Médio Kwanza), um escritório do Ministério de Águas e Energia de Angola.

A nova usina no rio Kwanza compreenderá duas casas de força para as quais a ANDRITZ HYDRO fornecerá seis turbinas 340 MW Francis, assim como os geradores e equipamentos adicionais, além de uma unidade de fluxo mínimo de 72 MW, adjacente ao local da barragem.

O projeto será coordenado pela ANDRITZ HYDRO Ravensburg, da Alemanha, e a conclusão está prevista para 2017.

## Áustria

ANDRITZ HYDRO recebeu um contrato da VERBUND Hydro Power AG para a reabilitação do equipamento secundário completo da usina de Spielfeld, na Áustria.

O bom relacionamento com o cliente e o sucesso das nossas soluções de automação fornecidas anteriormente foram novamente a razão da opção pela ANDRITZ HYDRO.

## Paquistão

A WAPDA entregou um contrato à ANDRITZ HYDRO para a fabricação e instalação de três turbinas Pelton e do equipamento eletromecânico na usina de Golen Gol, no noroeste do Paquistão.



Todos os trabalhos serão feitos pelas equipes ANDRITZ HYDRO da Áustria, China, Suíça, Alemanha e Paquistão. O início da operação comercial está previsto para 2016.

## Hydro News no iPad

Desde julho passado, o Hydro News está disponível para iPads. Agora é possível acessar o conteúdo da revista em qualquer lugar, sem custo algum.

Você pode usar o código QR para baixar o Hydro News em seu iPad.





08



24



26



10



23



31

## ÍNDICE

### 02 ÚLTIMAS NOVIDADES

### 04 INTRODUÇÃO

### MELHOR HISTÓRIA

### 05 Válvulas

### MERCADOS

### 08 Vietnã

### 10 Brasil

### NOVOS PROJETOS

### 12 Olivone, Suíça

### 13 Nam Lik 1, Laos

### 14 Muskrat Falls, Canadá

### 15 Lysebotn II, Noruega

### 16 Peusangan, Indonésia

### 17 Revin, França

### 18 Dariali, Geórgia

### 19 Cethana e Fisher, Austrália

### 20 Shardarinskaya, Cazaquistão

### 21 Safe Harbor, Estados Unidos

### 22 Kpong, Gana

### TECNOLOGIA

### 23 EMEC, Escócia

### INFORMAÇÃO LOCAL

### 24 Bajina Bašta, Sérvia

### 25 Iovskaya, Rússia

### 26 Tatar, Turquia

### 27 Paloona, Austrália

### 28 NOTÍCIAS DE DESTAQUE

### 34 EVENTOS

Cover:  
Válvula esférica na UHE de Tonbai, China



### Impressão

Publicação: ANDRITZ HYDRO GmbH, A-1120 Viena, Eibesbrunnnergasse 20, Áustria, Tel.: +43 50805 0

Responsável pelos conteúdos: Alexander Schwab Equipe editorial: Christian Dubois, Clemens Mann, Bernhard Mühlbacher, Jens Pätz, Edwin Walch

Gerente de Projeto: Judith Heimhlicher Copyright: © ANDRITZ HYDRO GmbH 2014, todos os direitos reservados Projeto gráfico: Layout/Produção: A3 Werbeservice

Tiragem: 20.750 • exemplares impressos nos idiomas alemão, inglês, espanhol, português e russo

Esta edição inclui links para vídeos em sites externos cujos conteúdos não são de nossa responsabilidade. As opiniões expressas nos vídeos são opiniões pessoais do emissor e não necessariamente coincidem com as posições da ANDRITZ HYDRO GmbH. O produtor do vídeo é responsável pela precisão do conteúdo.



## Caro parceiro de negócios

**E**m 2013, a ANDRITZ HYDRO se manteve na liderança do mercado mundial apesar da queda dos investimentos. Este quadro se reflete novamente em números muito positivos.

As atividades de projetos em todo o mundo relativos a equipamentos eletromecânicos para usinas hidrelétricas foram satisfatórias em 2013. No entanto, atingiram níveis comparáveis aos de 2012, abaixo, portanto, do nível de anos anteriores.

A indústria de energia hidrelétrica representa um elemento estável e confiável no mercado global de energia. As razões para esse sucesso incluem a oferta de produtos competitivos bem como a aplicação de modernas tecnologias. A ANDRITZ HYDRO, com 7.500 funcionários altamente qualificados e comprometidos, tem uma contribuição significativa para esse quadro.

Tivemos sucesso em todos os segmentos e em todas as regiões do mundo,

conforme comprovam os destaques de 2013, abaixo:

Na Europa, um mercado tradicionalmente competitivo, conquistamos um grande número de novos projetos, como San Pedro II, na Espanha, Upper Kaleköy, na Turquia ou Komani, na Albânia. O segmento de usinas compactas também conseguiu melhorar ainda mais seu posicionamento no mercado com contratos em países como a Turquia, Suíça, Itália e Romênia.

Um dos mercados mais estimulantes e com enorme potencial é a África. Novos projetos, como Kpong, em Gana, e Djoué, na República do Congo, bem como vários contratos para usinas compactas são a comprovação de tudo isso. Uma conquista importante foi o pedido para a segunda unidade de Kindaruma, no Quênia.

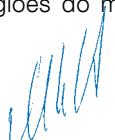
O mercado nas Américas também se desenvolveu de forma muito positiva para a ANDRITZ HYDRO, no que se refere a projetos de construção e de rea-

bilitação. Alguns contratos importantes na América do Norte são Muskrat Falls, Spray e Lower Notch, no Canadá. E os destaques da América do Sul ficaram por conta dos projetos de Renance II, na Guatemala e Barra Bonita, no Brasil.

No competitivo mercado asiático de hidrelétricas, os novos contratos de Peusangan, na Indonésia, Nam Lik, no Laos, Sharadarinskaya, no Cazaquistão, Dariali, na Geórgia, Gongri, na Índia e Whakamaru, na Nova Zelândia comprovam a vantagem de nossa forte presença local.

Desenvolvimento contínuo de nossas tecnologias, pessoal comprometido e presença local, bem como o cumprimento rigoroso dos contratos para a máxima satisfação do cliente são os fundamentos da ANDRITZ HYDRO. Em decorrência da confiança em nós depositada, consideramos a ANDRITZ HYDRO plenamente preparada para responder aos desafios dos próximos anos.

Muito obrigado.



M. Komböck



H. Heber



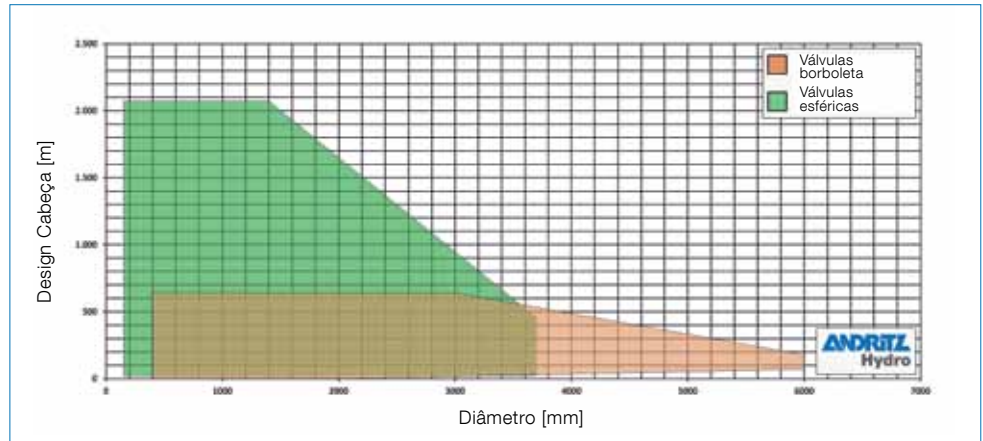
W. Semper

# Válvulas

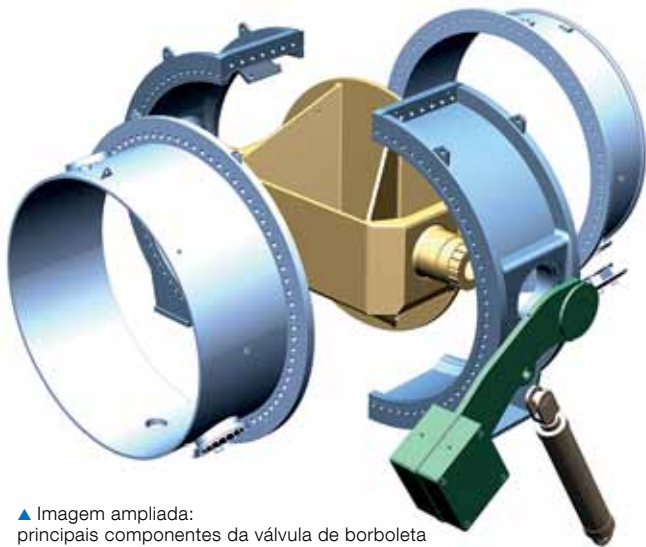
Confiança e segurança para toda a vida

**A**s válvulas têm resistido às condições de operação nas usinas hidrelétricas por mais de um século. Elas cumprem diversas funções importantes; desde peças de segurança em centrais elétricas ou em dutos forçados até a perfeita vedação dos canais de água para fins de manutenção em máquinas hidráulicas.

Além das válvulas esféricas e válvulas borboleta descritas abaixo, a linha de produtos da ANDRITZ HYDRO inclui outros tipos de válvulas, como portões de anel e válvulas cone.



▲ Curva de alcance das válvulas de desligamento na ANDRITZ HYDRO



▲ Imagem ampliada: principais componentes da válvula de borboleta

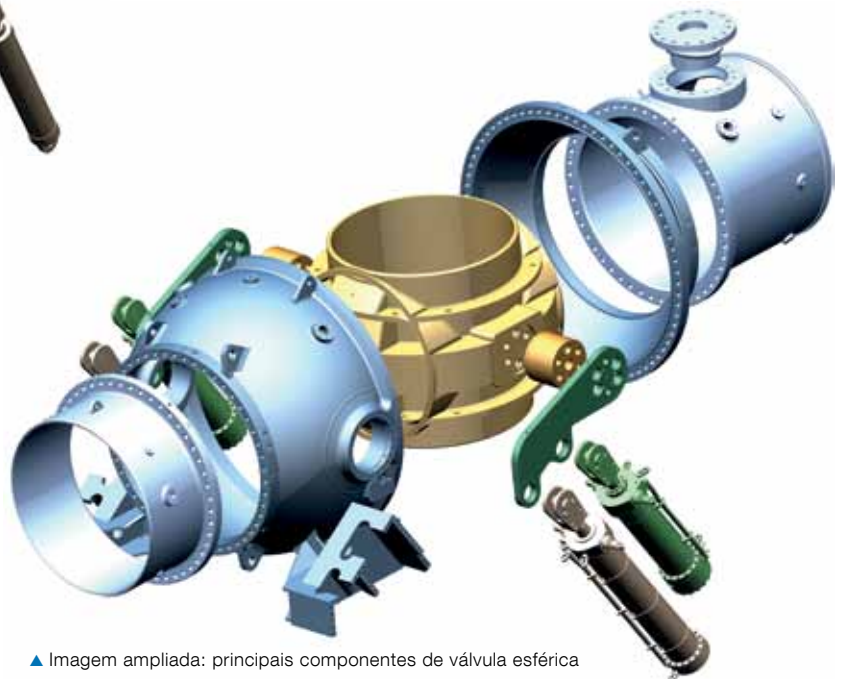
As válvulas esféricas são utilizadas principalmente em usinas de quedas d'água mais altas, enquanto as válvulas borboleta são escolhidas para quedas d'água de baixa ou média altura. Os limites do projeto indicados para cada tipo de válvula são mostrados na ilustração acima.

Ambas as válvulas permitem o fluxo nas duas direções e se encaixam perfeitamente para o uso em vias navegáveis de turbinas-bombas reversíveis. Elas podem ser equipadas com lacre de serviço e de manutenção para permitir

uma redução significativa no tempo fora de atividade durante a manutenção.

## O projeto

Na fase de projeto, a segurança e a funcionalidade durante a operação vêm em primeiro lugar. São feitas verificações e análises com base nas necessidades do cliente e de acordo com normas internacionais (a ASME, por exemplo), bem como com as instruções internas da ANDRITZ HYDRO.



▲ Imagem ampliada: principais componentes de válvula esférica

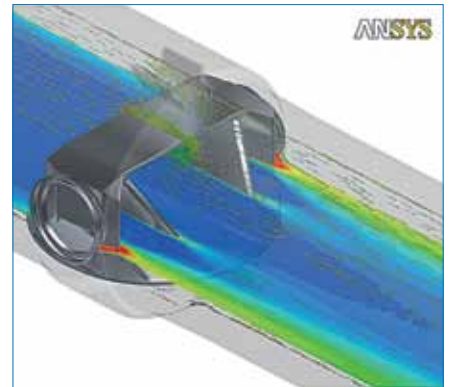
As válvulas ANDRITZ HYDRO oferecem muitas características técnicas inovadoras que atraem os clientes.

Entre outras características, a ANDRITZ HYDRO oferece um dispositivo de detecção de auto-oscilação (ou pulsação por pressão própria com amplitude crescente, que pode levar ao rompimento da comporta). Ao abrir ou fechar o lacre de manutenção, o sistema de oscilação é desconfigurado para prevenir possíveis danos em decorrência da auto-oscilação. Esta função pode ser executada manualmente ou de forma automática depois de acionado o alarme.

Recentemente, foi concluído o projeto da válvula borboleta da entrada principal para a UHE de Cerro del Águila, no

Peru (DN 3.150 mm/PN 36 bar). Nesta aplicação de alta pressão, a ANDRITZ HYDRO obteve uma redução substancial de cerca de 15% das perdas de cabeça de válvula. Isso só foi possível depois de vários ciclos de otimização pela utilização dos programas de cálculo CFD (Computational Fluid Dynamics) e tomando como base os resultados dos testes de modelo existentes a partir da geometria padrão do disco da válvula.

Além disso, este projeto também dispõe de funções como monitoramento de vazamento do lacre de manutenção, o que permite aos operadores verificar a sua afiação correta antes de desmontar, aumentando assim a segurança para o pessoal de manutenção. A válvula esférica para a UHE de Teesta Urja



▲ CFD para análise da perda de carga no disco válvula tipo treliça

na Índia (DN 1.900 mm/PN 90 bar) é exposta a uma grande quantidade de sedimentos perigosos na água do rio e, conseqüentemente, sujeita a danos por erosão. Portanto, os componentes essenciais dos serviços e os lacres de manutenção foram equipados com um revestimento de tungstencarbide, que permite um intervalo maior entre os períodos de manutenção.

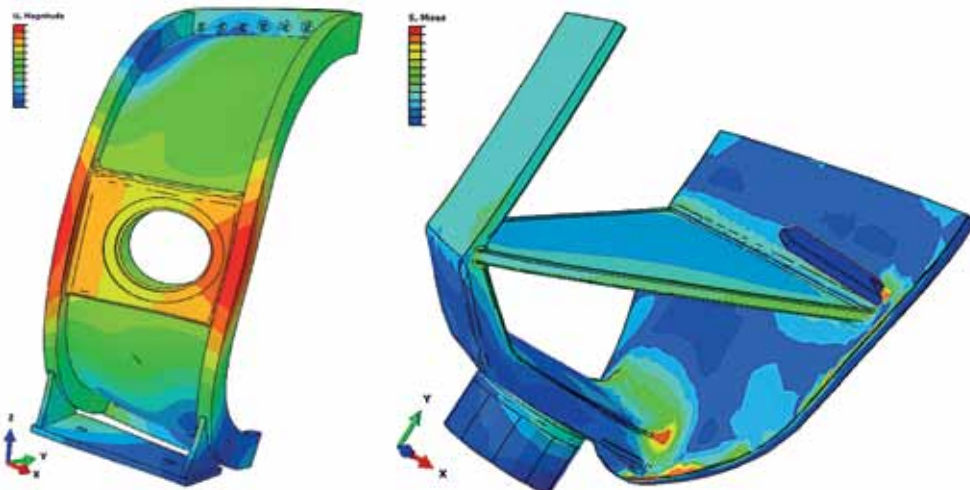
### Fabricação, instalação e funcionamento

Os chamados Centros de Competências Técnicas da ANDRITZ HYDRO para válvulas borboleta e esféricas estão localizados em Ravensburg, na Alemanha e em Linz, na Áustria. As mais rigorosas exigências são cumpridas no que se refere aos materiais e à tecnologia de fabricação, bem como a tolerâncias de usinagem durante o processo de fabricação.

Os componentes principais podem ser feitos a partir de castings, estruturas soldadas ou forjadas com base no tamanho e nos critérios de classificação de pressão.

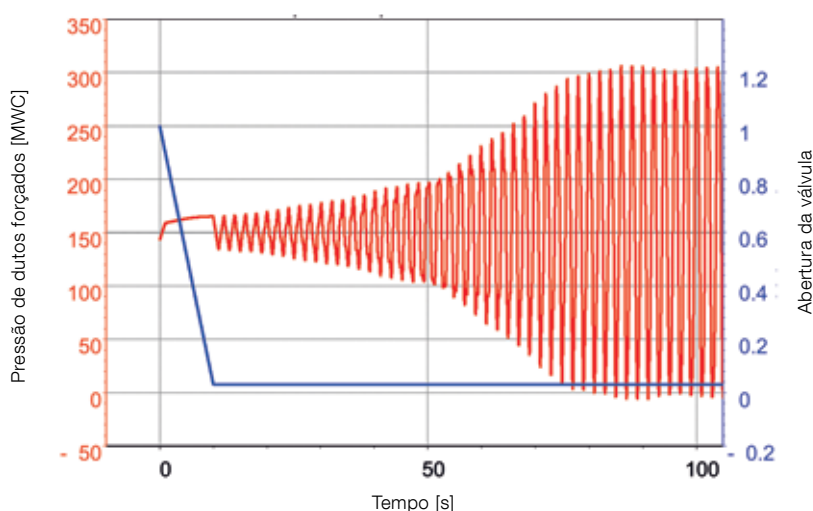
Modernas técnicas de soldagem de gaps estreitos (por exemplo, arco submerso ou feixe de elétrons) são usadas em peças com paredes espessas para garantir custos de produção mais competitivos. Isso reduz a quantidade necessária de material de preenchimento e também minimiza as distorções de soldagem.

A funcionalidade dos componentes bem como o sistema completo são verificados durante a montagem na oficina



▲ Análise de elementos finitos para tensão e verificação de deformação

▼ Simulação de pulsação de pressão devido a auto-oscilação





▲ Válvula esférica para a UHE de Herdecke durante montagem na oficina

(incluindo testes de pressão e de robustez) para garantir a fácil instalação das válvulas no local.

Na fase de funcionamento é quando acontece a instalação e a otimização dos parâmetros operacionais, por exemplo, o ajuste dos tempos de fechamento da válvula para evitar gotejamento de água.

### Serviço

As válvulas são expostas a muita carga durante os trabalhos, mas os anos de funcionamento são menos críticos do que as inúmeras e repetidas variações de carga. Atualmente, máquinas hidráulicas e válvulas estão sujeitas a um número crescente de ciclos de partida/parada devido a mudanças nas demandas da rede, no entanto, o seu layout e design foram calculados para um número menor de ciclos. Portanto, a manutenção da válvula e sua reabilitação estão se tornando cada dia mais importantes para garantir tanto a segurança operacional como a correta operação da usina hidrelétrica como um todo.

Verificações do estado de componentes importantes e melhorias no projeto podem ser feitos em cooperação com cliente na fase de anterior do serviço para melhorar a reabilitação e sua durabilidade. Por exemplo, a ANDRITZ HYDRO provou estar à altura deste desafio na revisão total das válvulas esféricas em Herdecke, na Alemanha (DN 3.300 mm / PN 28 bar / 170 toneladas), na qual todos os componentes tiveram de passar por testes e avaliações.

Desgaste de material e áreas defeituosas foram avaliados em relação a medidas de segurança e de retificação funcionais, que foram discutidos e definidos com o cliente. Após a conclusão da revisão e da remontagem de válvula, os ajustes finais e testes funcionais foram imediatamente realizados na oficina, quando então foi obtido um conceito de avaliação “drop-tight”.

Com este serviço de válvula, nosso cliente pode contar com um funcionamento seguro e tranquilo nos anos seguintes.

A quantidade de válvulas ANDRITZ HYDRO chega a mais de 3.500 unidades instaladas em todo o mundo. Devido a um século de experiência em válvulas combinado com investimentos constantes em Pesquisa e Desenvolvimento, todos os tamanhos e classificações de pressão e cada novo desafio técnico podem ser administrados, seja em novas aplicações ou em tarefas pontuais.

Andreas Rippl

Tel.: +49 (751) 29511 538  
andreas.ripl@andritz.com

Markus Meisinger

Tel.: +43 (732) 6986 73158  
markus.meisinger@andritz.com



▲ Válvula esférica para a UHE de Herdecke: a conclusão dos testes de vedação

### DADOS TÉCNICOS

#### Projetos atualmente em execução

##### Cerro del Águila:

3 válvulas borboleta  
Diâmetro: 3.150 mm  
Dados do projeto: 36 bar

##### Nant de Drance:

2 válvulas borboleta  
Diâmetro: 6.000 mm  
Dados do projeto: 10 bar

##### Upper Tamakoshi:

1 válvulas esféricas  
Diâmetro: 2.500 mm  
Dados do projeto: 90 bar

##### Teesta Urja:

6 válvulas esféricas  
Diâmetro: 1.900 mm  
Dados do projeto: 89,3 bar



▲ UHE de Xekaman 3

# Vietnã

Uma estrela em ascensão no Sudeste Asiático

**L**ocalizado entre a Índia e a China, o Vietnã é um país em expansão na península da Indochina.

O Vietnã tem uma população de cerca de 90 milhões de pessoas, em rápido crescimento, que vive principalmente ao longo da linha costeira de 3.400 km de comprimento. Na área montanhosa, em direção às fronteiras com o Laos e China, encontramos minorias étnicas. O país tem uma história de mais de 2.100 anos, mas no século XIX, o Vietnã foi integrado à Indochina francesa e, por conta disso, recebeu grande influência da Europa.

Tendo partido de escombros no início da década de 1970, a economia do

▼ Baía de Ha Long, no norte do Vietnã



país está agora decolando em alta velocidade. Em 1975, apenas 10% da população tinha acesso à eletricidade. Hoje em dia, o Vietnã tem uma taxa de eletrificação de 97%. O país está se concentrando em energias renováveis, principalmente as hidrelétricas, que respondem por 45% da produção total. O planejamento de eletricidade pretende entregar mais de 20.000 MW no Vietnã e na área de fronteira com o Laos nos próximos anos. Além da eletricidade, outras indústrias, como a pimenta (primeira no mundo), café (segunda no mundo) e frutos do mar, bem como produtos de alta tecnologia, estão ganhando importância.

## Escritório de representação ANDRITZ HYDRO

Há mais de 15 anos, a ANDRITZ HYDRO mantém um escritório de representação na capital Hanói. O escritório vende equipamentos para novas usinas hidrelétricas, gerencia a execução do projeto e dá suporte aos clientes para peças de reposição e serviços.

## Dia do Cliente

Devido ao pedido de fornecimento de energia elétrica estável e integração

com o sistema da Indochina, o Vietnã está desenvolvendo a construção de usinas de armazenamento de bomba. Por conta disso, a ANDRITZ HYDRO organizou o Dia do Cliente em outubro de 2013. Cerca de 60 participantes do Ministério da Indústria e Comércio, empresas de engenharia, clientes privados e instituições financeiras, como o Banco Mundial e o ADB compareceram ao encontro.

## Projetos atuais

A ANDRITZ HYDRO Vietnã está atualmente trabalhando nos seguintes projetos: A UHE de Chi Khe (2 x 20,5 MW, turbina bulbo), as usinas de Hang Dong A (2 x 8 MW, Pelton), Nam Can 2 (2 x 10 MW, Pelton), Nam Chim 1A (2 x 5 MW, Francis), Nam Ele (2 x 8 MW, Francis), Ngoi Phat (3 x 24 MW, Francis), Tra Xom (2 x 10 MW, Pelton), Thuong Kon Tum (2 x 110 MW, Pelton) e Xekaman 1 (2 x 142 MW, Francis). Enquanto isso, os projetos da UHE de Suoi Lum (2 x 10 MW, Pelton) e UHE de Xekaman 3 (2 x 125 MW) deram início às operações em 2013, com sucesso.

## UHE de Chi Khe

No final de 2013, a ANDRITZ HYDRO





▲ Assinatura do contrato da UHE de Xekaman 1

recebeu uma encomenda da AGRIMECO para o fornecimento, supervisão e comissionamento dos equipamentos eletromecânicos para a usina hidrelétrica de Chi Khe. Equipada com duas turbinas do tipo bulbo, a UHE de Chi Khe terá capacidade instalada de 41 MW.

A usina está localizada no rio Ca, cerca de 150 km ao sul de Hanói. O projeto está sendo desenvolvido pela Agrita Nghe Tinh Power JSC (composta pela AGRIMECO e pelo Tan Tao Group). A ANDRITZ HYDRO fornecerá equipamentos eletromecânicos, incluindo duas turbinas do tipo bulbo, geradores horizontais, auxiliares mecânicos, sistemas de energia elétrica e automação. A energia gerada pela usina de Chi Khe abastecerá a rede nacional através de uma nova linha de transmissão. O projeto está programado para iniciar as operações comerciais em dezembro de 2015.

#### UHE Xekaman 1

Em dezembro de 2013, a ANDRITZ HYDRO assinou contrato para a entrega do equipamento eletromecânico completo para a usina de Xekaman 1, no Laos. Na sequência da conclusão do projeto de Xekaman 3, este foi o segundo pedido da Song Da Construction Corp of Vietnam e da Viet-Lao Power Investment and Development Joint



▲ Assinatura do contrato do projeto Chi Khe

Stock Company no período de um ano. Xekaman 1 é o segundo projeto de energia hidrelétrica no Laos com o apoio da Viet-Lao Power Investment and Development Joint Stock Company.

O escopo de fornecimento inclui dois conjuntos de turbinas Francis, o sistema de regulação, automação e sistema de proteção e sistemas auxiliares, bem como a subestação completa. A Song Da Construction Corp of Vietnam, o principal acionista do Viet-Lao Power Investment and Development Joint Stock Company, e a empresa contratada EPC cuidarão do transporte local e montagem sob a supervisão da ANDRITZ HYDRO.

A maior parte da energia gerada serão exportados para o Vietnã, embora uma pequena parte seja reservada para consumo doméstico nas proximidades do projeto. A conclusão das obras de Xekaman 1 está prevista para 2016.

A ANDRITZ HYDRO Vietnã detém competência técnica para soluções sob medida para atender a seus clientes neste segmento, fornecendo equipamentos eletromecânicos para usinas hidrelétricas de todos os tamanhos, de 1 MW a 1.000 MW. Consideramos o Vietnã como um dos mercados mais importantes e com grande potencial atualmente.

Martin Koubek  
Tel.: +43 (664) 6151486  
martin.koubek@andritz.com

#### DADOS TÉCNICOS

##### Chi Khe:

Potência: 2 x 20,5 MW  
Queda líquida (max.): 11,28 m  
Velocidade: 100 rpm  
Diâmetro do rotor: 5.500 mm

##### Xekaman 1:

Potência: 2 x 145 MW  
Queda líquida (max.): 105,4 m  
Velocidade: 187,5 rpm  
Diâmetro do rotor: 4.128 mm



# Brasil

Um país com grande potencial para a modernização hidrelétrica

▲ Escritório da ANDRITZ HYDRO Inepar em Araçatuba

**O Brasil detém um enorme potencial de geração de energia hidrelétrica e, por isso, apresenta muitos desafios de infraestrutura para os próximos anos.**

Atualmente, há um grande número de usinas hidrelétricas brasileiras em funcionamento há mais de 40 anos. Muitas delas exigem reformas que oferecem oportunidades para a modernização e recuperação de equipamentos.

## Filiais ANDRITZ HYDRO

A ANDRITZ HYDRO possui três filiais no Brasil, das quais a mais recente foi recentemente inaugurada. A nova filial está localizada em Araçatuba, na região noroeste do estado de São Paulo.

A filial tem foco na execução de projetos de Serviços e Reabilitação, abrangendo tarefas como a renovação e

reparo de turbinas, geradores e equipamentos hidromecânicos, bem como serviços auxiliares elétricos e mecânicos. Os projetos abrangem um amplo campo de atividades de manutenção, desde pequenas intervenções até a troca de componentes ou mesmo a substituição completa do equipamento. Os serviços têm por objetivo o aumento da produtividade e uma otimização da relação custo-benefício, confiabilidade e/ou da capacidade de produção, melhorando, assim, o retorno sobre o capital investido.

A nova filial está localizada em uma região estratégica. Em um raio de cerca de 300 km de Araçatuba, podem-se encontrar mais de 100 grandes unidades de turbinas e geradores, oferecendo um potencial significativo. Algumas das mais importantes usinas hidrelétricas na região são Ilha Solteira, Três

Irmãos, Jupia, Porto Primavera, Nova Avanhandava, Água Vermelha, Promissão, Ibitinga, Bariri, Ibitinga, Barra Bonita, Rosana, Taquaruçu, Capivara, Chavantes, Estreito e Marimbondo.

A filial conta com profissionais qualificados e experientes vindos de empresas que costumavam fornecer o mesmo escopo de serviços. Devido ao grande número de usinas hidrelétricas, a região também oferece mão de obra com excelente formação profissional.

A nova filial ANDRITZ HYDRO irá permitir uma melhor integração dos serviços de campo na estrutura da empresa em áreas como engenharia, gerenciamento de projetos, compras, controle de qualidade e outros. Essa integração vai garantir que mesmo os pequenos projetos de manutenção de campo mantenham o nível de qualidade e também irá estimular a execução de grandes projetos de modernização e reabilitação com uma equipe 100% da ANDRITZ HYDRO, permitindo, consequentemente, a qualidade, agilidade e velocidade desejadas em projetos de reabilitação.

## Projetos atuais

Nos últimos anos, a ANDRITZ HYDRO recebeu muitos contratos de modernização no Brasil. Alguns desses projetos de Serviços e Reabilitação, envolvendo atividades de serviços de campo, com execução prevista para 2014 são:

ANDRITZ HYDRO recebeu um contrato para a reabilitação do gerador e da turbina Kaplan de 39 MW em Barra Bonita 1 para execução nos próximos 10 meses (Hydro News 24).

Em meados de 2013, a ANDRITZ HYDRO assinou contrato para a modernização de quatro bombas de 20 MW na usina de Vigário. No projeto de Mogi Guaçu, a ANDRITZ HYDRO fornecerá o serviço de reparo no gerador e em uma turbina Kaplan de 3,5 MW.

Em janeiro de 2012, a ANDRITZ HYDRO recebeu um pedido da ENDESA para



▲ Serviço de reparo de cavitação na UHE de Taquaruçu



▲ Montagem de enrolamentos na UHE de Cachoeira Dourada

a modernização de três geradores da UHE de Cachoeira Dourada (Hydro News 23).

Além disso, a ANDRITZ HYDRO recebeu um contrato para serviços de reparo de cavitação em várias usinas da Duke Energy. O contrato inclui os projetos da UHE de Canoas 1 e 2, UHE de Jurumirim, UHE de Chavantes, UHE de

Capivara, UHE de Salto Grande, UHE de Taquaruçu e UHE de Rosana.

Mário Cunha  
Tel.: +55 (18) 3637 0100  
mario.cunha@andritz.com

Rodrigo Parada  
Tel.: +55 (11) 4133 0017  
rodrigo.parada@andritz.com

#### DADOS TÉCNICOS

##### Barra Bonita:

Potência: 39 MW

##### Vigário:

Potência: 4 x 20 MW

##### Mogi Guaçu:

Potência: 3,5 MW

##### Cachoeira Dourada:

Potência: 3 x 93 MVA

▼ Manutenção do rotor Kaplan no projeto Mogi Guaçu



# Olivone

Substituição dos principais componentes de uma usina na Suíça



▲ Casa da máquina

**A** **ANDRITZ HYDRO** recebeu recentemente da **Officine Idroelettriche di Blenio SA (OFIBLE)** o contrato para a substituição completa das unidades de produção da UHE Olivone.

O contrato inclui os testes hidráulicos, bem como o fornecimento, supervisão de instalação e funcionamento dos seguintes equipamentos:

- Duas turbinas Pelton horizontais duplas (4-jet)
- Dois reguladores de turbina
- Quatro válvulas esféricas, incluindo controle hidráulico
- Dois sistemas de pressão de óleo para o controle hidráulico e as válvulas esféricas
- Dois geradores síncronos horizontais com sistema de refrigeração
- Quatro rolamentos de gerador com dispositivo de elevação e sistema de resfriamento de óleo
- Dois sistemas de excitação sem escovas
- Dois controladores de tensão
- Dois dutos de barramento de 12 kV.

A Blenio Kraftwerke AG usa a energia hidrelétrica do rio Brenno e seus afluentes. O sistema foi construído entre 1956 e 1963 e inclui as usinas de Luzzzone,

Olivone e Biasca, as bacias de armazenamento de Carassina, Luzzzone e Malvaglia, bem como os vários reservatórios secundários na bacia hidrográfica. A barragem de Luzzzone foi ampliada em 17 m de 1995 a 1998, o que aumentou a capacidade de armazenamento de 87 para 107 milhões m<sup>3</sup>.

Ao longo do projeto, a ANDRITZ HYDRO deverá substituir as duas turbinas Pelton horizontais (2-jet) existentes na estação de energia Olivone por duas turbinas Pelton duplas (4-jet) mais poderosas e adequadas às condições hidráulicas atuais. Os novos geradores de baixa perda estão perfeitamente adaptados à capacidade e à velocidade da turbina maior. O novo equipamento é projetado para controles primário e secundário.

Com a modernização da UHE Olivone, a OFIBLE cumpre seu compromisso de atender à crescente demanda de pico de energia e de reserva operacional para compensar as imprevisíveis condições de fornecimento de energia eólica e solar.

O desmantelamento das unidades existentes está previsto para janeiro de 2016 (unidade 1) e janeiro de 2017



▲ Centrale Olivone



▲ Assinatura do contrato

(unidade 2). Depois de um período de conversão de cerca de um ano, as unidades substituídas devem começar a operação comercial em fevereiro de 2017 (unidade 1) e fevereiro de 2018 (unidade 2).

Walter Scherer  
Tel.: +41 (41) 329 54 40  
walter.scherer@andritz.com

## DADOS TÉCNICOS

Potência: 60,5 MW/67 MVA

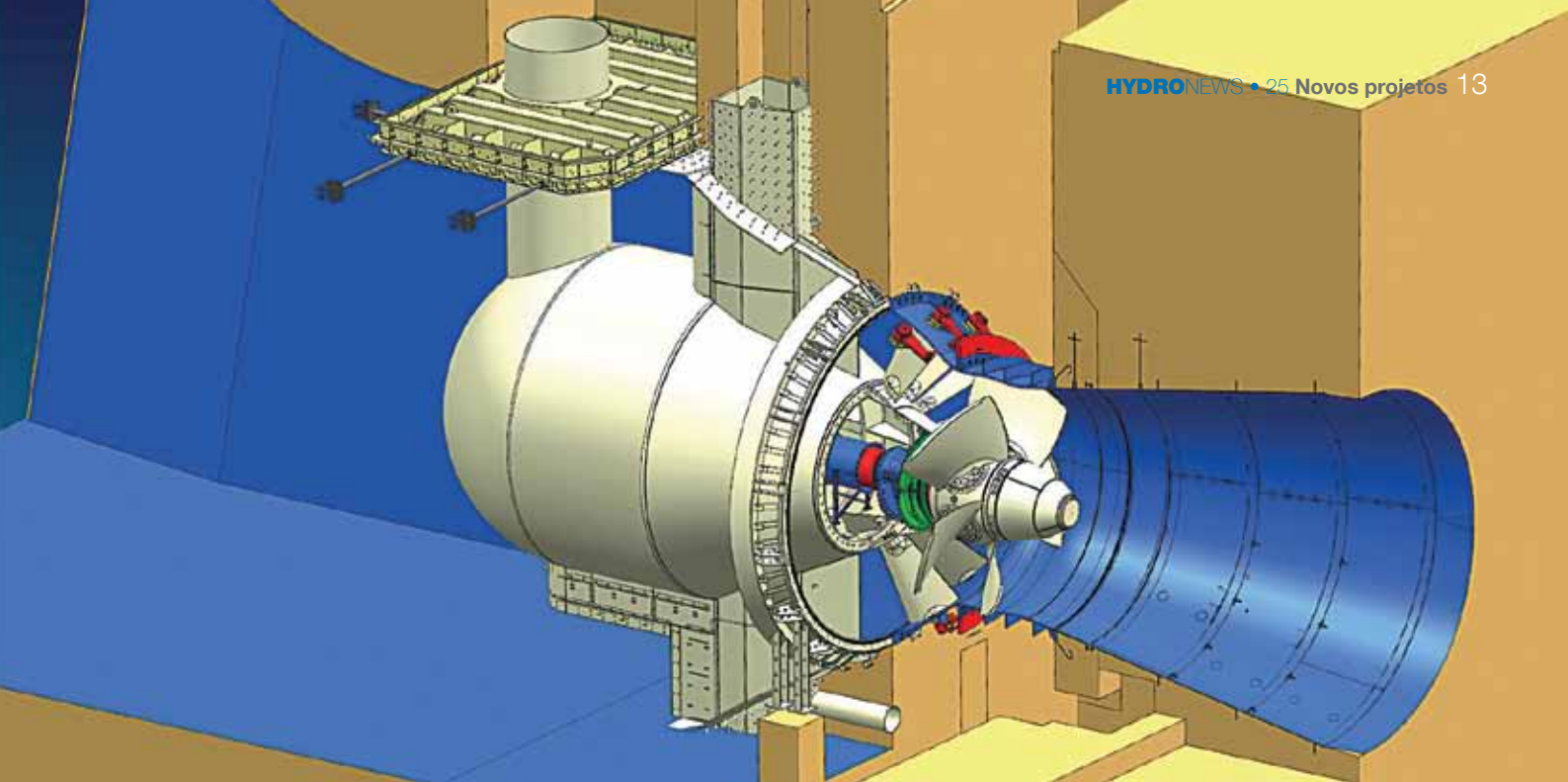
Tensão: 12 kV

Queda líquida: 582 m

Velocidade: 428,6 rpm

Diâmetro do rotor: 2.709 mm





▲ Desenho esquemático da turbina

# Nam Lik 1

Contrato para uma UHE na República Democrática Popular do Laos

**E**m junho de 2013, a **ANDRITZ HYDRO** assinou contrato com a **Posco Engineering and Construction Company Ltd. (POSCO E&C)** para o fornecimento, instalação e comissionamento dos equipamentos eletromecânicos para a UHE de Nam Lik 1 na República Democrática Popular do Laos.

A UHE de Nam Lik 1 está localizada a 90 km ao norte de Vientiane, na província do mesmo nome, no Laos, à jusante da barragem Nam Lik 1-2. Ela foi projetada para regular a vazão dentro do rio como medida de proteção ambiental. A abrangência do contrato com a ANDRITZ HYDRO inclui duas turbinas bulbo de 32,25 MW, geradores horizontais, auxiliares mecânicos, sistemas de energia elétrica, eclusas e equipamentos adicionais.

O projeto de Nam Lik está sendo desenvolvido por um consórcio de quatro participantes, composto pela Nam Lik 1 Power Company Ltd, a PTT International Company Ltd, a Hydro Engineering

Company Ltd e a POSCO Engineering and Construction Company Ltd. (POSCO E&C). A POSCO, cliente da ANDRITZ HYDRO, é também a empresa responsável pelas obras de engenharia do projeto.

Alguns aspectos importantes que terminaram por definir a ANDRITZ HYDRO como empresa responsável pelo contrato foram sua liderança global em tecnologia para turbinas do tipo bulbo, competência técnica, alta qualidade dos equipamentos e serviços fornecidos e, especialmente, os demais projetos de referência em execução no Laos (Huay Ho, Nam Theun 2, Theun Hinboun, Theun Hinboun Extension, Xekaman 3 etc.)

A eletricidade gerada pela UHE de Nam Lik 1 será direcionada para o sistema nacional para uso doméstico. Isso significa uma contribuição importante para a segurança do fornecimento de eletricidade e permite abrir as possibilidades do futuro para impulsionar o crescimento econômico na província de Vientiane.

As duas unidades de turbinas bulbo da UHE de Nam Lik 1 terão uma capacidade total instalada de 64,5 MW e deverão atender às demandas de energia a partir de recursos renováveis para cerca de 200 mil pessoas no Laos. A UHE de Nam Lik 1 entrará em operação em 2016.

Frank Mette  
Tel.: +86 (10) 6561 3388 887  
frank.mette@andritz.com

#### DADOS TÉCNICOS

Potência: 2 x 32,25 MW / 39,30 MVA  
Queda líquida: 22,31 m  
Velocidade: 166,70 rpm  
Diâmetro do rotor: 4.500 mm



# Muskkrat Falls

Casa de força e equipamento hidromecânico para um projeto no Canadá



▲ Ilustração da UHE de Muskkrat Falls

**E**m dezembro de 2013, a Nalcor Energy assinou um contrato com a ANDRITZ HYDRO para o fornecimento e instalação de equipamentos da casa de força e do vertedouro de Muskkrat Falls.

O projeto de desenvolvimento hidrelétrico de Muskkrat Falls inclui uma estação geradora localizada no rio Churchill, a cerca de 35 km a oeste do Happy Valley-Goose Bay, no Labrador, Canadá, bem como mais de 1.500 km de linhas de transmissão e infraestrutura correspondente.

O rio Churchill é uma importante fonte de energia elétrica limpa e renovável, no entanto, o potencial do rio ainda não foi totalmente desenvolvido. A usina de Churchill Falls, de 5.428 MW, que começou a produzir energia em 1971, utiliza cerca de 65% da capaci-

dade de geração do rio. Os restantes 35% são produzidos em dois pontos localizados na parte inferior do rio, nas Cataratas de Muskkrat e na ilha de Gull.

O escopo de fornecimento para Muskkrat Falls inclui os equipamentos mecânicos, elétricos e outros equipamentos hidromecânicos necessários para o vertedouro, a entrada de água e o canal. Os equipamentos consistem em comporta vagão, comporta ensecadeira, grades da tomada d'água, comportas ensecadeiras, equipamentos de levantamento, gruas, máquina limpagrades e sistemas auxiliares elétricos e mecânicos. Esse contrato é um dos maiores do mundo, com entregas que totalizam nove mil toneladas. Devido ao grande volume, os principais componentes serão fornecidos pelas unidades ANDRITZ HYDRO no Canadá, Europa e China.

A ANDRITZ HYDRO está comprometida em alcançar todos os objetivos da Nalcor Energy em relação à segurança, ao ambiente, ao cumprimento do cronograma e à qualidade dos materiais e de mão de obra. Para isso, a supervisão da qualidade é reforçada em todos os locais de fabricação. A produção e a entrega começam no início de 2014 com as remessas da primeira fase seguidas das etapas seguintes.

Este é o segundo contrato para ANDRITZ HYDRO com a Nalcor Energy. Antes disso, a empresa havia recebido um grande pedido para quatro turbinas e geradores Kaplan de 206 MW (Hydro News 23).

A ANDRITZ HYDRO está satisfeita por ter conquistado mais esse projeto, que representa um passo significativo na ampliação de seu portfólio de produtos no mercado canadense.

Françoys Gauthier  
Tel.: +1 (514) 428 6785  
francoys.gauthier@andritz.com

## DADOS TÉCNICOS

Massa total: 9.000 t

**8 saídas do tubo de sucção**

**5 vãos de comporta no vertedouro:**

10,5 m x 23 m

**12 vãos de tomada d'água:**

6,5 m x 20 m



# Lysebotn II

Substituição completa de uma usina na Noruega

▲ Estação da UHE de Lysebotn

**E**m dezembro de 2013, a ANDRITZ HYDRO assinou um contrato com a Lyse Produksjon AS para a construção da nova usina hidrelétrica de Lysebotn II.

A UHE de Lysebotn II está localizada perto de Stavanger, no sudoeste da Noruega, na parte mais interna do Lysefjorden. Esta popular região turística é conhecida pelas atividades ao ar livre, pelo próprio fiorde de Lyse e pelas impressionantes formações rochosas como Preikestolen, com uma queda vertical de cerca de 600 m.

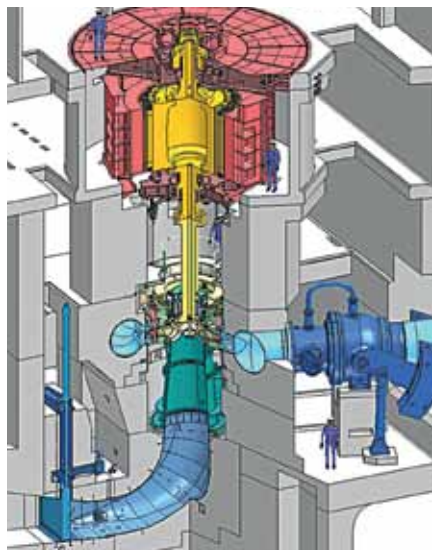
A UHE de Lysebotn II vai substituir a atual usina de Lysebotn. O projeto consiste na construção, entrega e capacitação de uma nova usina hidrelétrica, com uma produção média anual estimada de 1,5 TWh. Isto significa um aumento da produção anual de energia de cerca de 180 GWh (14%). A UHE de Lysebotn II será construída como uma central subterrânea com novo túnel para o canal de saída e um túnel para o canal de entrada ligado aos dois reservatórios alternativos de captação da usina, Strandvatn e Lyngsvatn.

A energia elétrica será gerada por duas unidades idênticas de turbinas Francis

de alta pressão com 185 MW. Por causa da localização do reservatório, as unidades geradoras são projetadas para paradas frequentes e assim otimizar os ganhos na produção de eletricidade.

Os níveis variáveis da água e a escolha de um ou reservatório resultam em alterações na altura da queda d'água, de 686 m até 618 m. A ANDRITZ HYDRO vai entregar unidades geradoras e turbinas Francis para operação em quedas extremamente altas bem como as es-

▼ Modelo esquemático da turbina e dos componentes mecânicos



truturas e os reforços de aço. Além disso, a ANDRITZ HYDRO vai realizar o teste das turbinas Francis.

A ANDRITZ HYDRO recebeu o contrato em decorrência de um histórico de projetos bem-sucedidos, um alto nível de eficiência e experiência, especialmente no segmento de usinas com quedas d'água muito altas. O start-up da produção está previsto para a primavera de 2018.

Oliver Gielesberger  
Tel: +43 50805 52638  
oliver.gielesberger@andritz.com

## DADOS TÉCNICOS

Potência: 2 x 185 MW/2 x 215 MVA

Tensão: 13,8 kV

Queda líquida: 665 m

Velocidade: 600 rpm

Diâmetro do rotor: 2.550 mm



# Peusangan 1 & 2

O primeiro grande projeto hidrelétrico em Aceh, na Indonésia

▲ Lago Laut Tawar

**E**m agosto de 2013, a ANDRITZ HYDRO assinou contrato com a empresa estatal PT Perusahaan Listrik Negara (Persero) (PLN) para a execução de obras eletromecânicas nas usinas hidrelétricas de Peusangan 1 e 2, na Indonésia.

O projeto está localizado na região central da província de Aceh, no noroeste de Sumatra, na Indonésia, a cerca de 280 km ao sudeste de Banda Aceh. As UHEs de Peusangan 1 e Peusangan 2 são usinas de fio-d'água sobre o rio do mesmo nome próximo ao Lago Laut Tawar.

O projeto hidrelétrico é financiado simultaneamente pela Agência Japonesa de Cooperação Internacional (JICA) e pelo Governo da Indonésia. A Nippon Koei Co., Ltd do Japão é a empresa consultora indicada para supervisionar a implementação deste projeto.

AA responsabilidade da ANDRITZ HYDRO compreende o fornecimento para a UHE de Peusangan 1 e UHE de Peusangan 2 de turbinas Francis verticais, geradores, transformadores, subestações de 150 kV, guindastes

▼ Cidade de Takengon



▲ Time assinando contrato

EOT e peças auxiliares mecânicas e elétricas para a planta.

O potencial hidrelétrico da Indonésia é estimado em 75 GW. Até o momento, a PLN utilizou aproximadamente 3,9 GW, dos quais 2,3 GW foram fornecidos pela ANDRITZ HYDRO. As UHEs de Peusangan 1 e Peusangan 2 serão as primeiras usinas hidrelétricas de grande porte da região, com uma produção anual prevista de 327 GWh. Uma vez concluídas, elas vão desempenhar um papel importante no fornecimento de energia elétrica mais estável e sustentável para apoiar o desenvolvimento da infraestrutura local e para garantir a melhoria da qualidade de vida da população.

A ANDRITZ HYDRO sente-se orgulhosa em saber que a combinação de tecnologia de ponta associada à contratação de mão de obra local e ao know-how de execução de projetos nos tornou o parceiro preferencial e líder de mercado para usinas hidrelétricas na Indonésia.

A ANDRITZ HYDRO se destacou durante o período de negociações contra outros dois concorrentes internacionais.

Esta é uma grande conquista para a ANDRITZ HYDRO e fortalece nossa posição como líder de mercado na Indonésia. Este é o primeiro projeto de grandes hidrelétricas com PLN desde a obra da UHE de Musi em 2004, para o qual a ANDRITZ HYDRO entregou turbinas e equipamentos auxiliares. A conclusão do projeto está prevista para abril de 2017.

Gerhard Enzenhofer  
Tel.: +62 (0) 21 3906929  
gerhard.enzenhofer@andritz.com

## DADOS TÉCNICOS

### Peusangan 1

Potência: 2 x 23,1 MW / 26,5 MVA  
Tensão: 11 kV  
Queda líquida: 205,3 m  
Velocidade: 600 rpm  
Diâmetro do rotor: 1.200 mm

### Peusangan 2

Potência: 2 x 22 MW / 25,3 MVA  
Tensão: 11 kV  
Queda líquida: 187,7 m  
Velocidade: 600 rpm  
Diâmetro do rotor: 1.200 mm





# Revin

Projeto de reabilitação de um gerador na França



▲ Dentro do tunel

**E**m outubro de 2013, a ANDRITZ HYDRO assinou contrato com a Electricité de France (EDF), a principal empresa de energia no país, para a reabilitação elétrica dos geradores da usina hidrelétrica de Revin, uma de suas maiores usinas hidrelétricas.

À ANDRITZ HYDRO caberá a engenharia, a fabricação, a entrega e a montagem de dois novos estatores, bem como a renovação de dois estatores já existentes.

A UHE de Revin, inaugurada em 1975, está localizada no nordeste da França, no município de Saint Nicolas - Les Mazures, a poucos quilômetros da fronteira com a Bélgica. Trata-se de uma usina de bombeamento estratégica, a terceira maior da França (800 MW) e uma das mais antigas usinas com turbinas Francis reversíveis.

Revin é o primeiro projeto de reabilitação de gerador da ANDRITZ HYDRO na França desde a UHE de Chastang no ano 2000. Este projeto recém-conquistado é a oportunidade de a ANDRITZ HYDRO voltar ao mercado francês no segmento de reabilitação de gerador, sendo que a França é o país de origem de um forte concorrente há mais de 20 anos.

Devido às especificações muito exigentes da EDF e às dimensões do estator, o projeto é um grande desafio para a ANDRITZ HYDRO. Todo o trabalho de construção, incluindo o assentamento das peças, tem de ser executado no próprio local e a EDF é obrigada a planejar o número máximo disponível de pessoal de língua francesa no local.

O contrato com a ANDRITZ HYDRO inclui dois novos estatores para as unidades 1 e 2, um novo quadro de estator,



▲ Unidade 2 da usina

um conjunto de novos enrolamentos de polo, recuperação dos conjuntos existentes, novas faixas de freio, reforma de motores Pony e remodelação dos estatores das unidades 3 e 4.

As obras de reforma no local começam na unidade 3 em março de 2015, seguidas pelas demais unidades a cada ano. A reforma da UHE de Revin está prevista para ser concluída em setembro de 2018.

Charles Regy  
Tel: +43 50805 52680  
charles.regy@andritz.com

#### DADOS TÉCNICOS

Potência:	4 x 200 MVA
Tensão:	13 kV
Queda líquida:	240 m
Velocidade:	300 rpm
Diâmetro interno do estator:	6.900 mm



# Dariali

Mais um importante passo no mercado de energia hidrelétrica da Geórgia

▲ Assinatura do contrato

**E**m outubro de 2013, a ANDRITZ HYDRO assinou um contrato com DARIALI JSC para a construção da usina hidrelétrica de Dariali. Este contrato significa um importante marco para a entrada no mercado de energia hidrelétrica do país.

A Geórgia é considerada um dos mercados futuros mais atraentes para a indústria de energia hidrelétrica. Esta informação se baseia em três dados: o rápido crescimento econômico e a desregulamentação da economia, a proximidade com o mercado consumidor da Turquia e o fato de que apenas 25% do potencial técnico possível - cerca de 30 TWh por ano - terem sido desenvolvidos.

▼ Zurab Alavidze (Diretor Geral da DARIALI ENERGY JSC), Wolfgang Kohldorfer e Josef Grininger, na assinatura do contrato

Para explorar este potencial, a empresa DARIALI JSC foi criada pela Peri Ltd, uma construtora de origem georgiana, em associação com a estatal de desenvolvimento JSC - Fundo Georgiano de Desenvolvimento Energético (GEDF) e pela Robbins, indústria norte-americana de máquinas de perfuração de túneis.

A UHE de Dariali localiza-se a uma altitude de 2.400 m no rio Tergi, distrito Qazbegi, perto da cidade de Stepantsminda, no norte da Geórgia.

A região é caracterizada por altas montanhas e vales profundos, uma paisagem típica da região dos Cárpatos. A capacidade do projeto é de 108 MW e a produção anual de energia elétrica é estimada em 500 GWh. Cerca de 70% da energia elétrica gerada será produzida nos meses de verão, de maio a outubro.

A usina hidrelétrica de Dariali foi construída com um canal aberto de 2 km e um túnel de 5,6 km de entrada (diâmetro de 5,5 m) para fornecer o fluxo de água para a casa das máquinas na margem direita do rio. A abrangência do contrato inclui as obras de engenharia e o fornecimento de três turbinas Pelton verticais de 37 MW e de três geradores de 43 MVA, incluindo gera-

dores auxiliares, instalação e funcionamento. A altura da queda d'água é estimada em 371 m com vazão de 33 m³/s.

O detalhe mais desafiador do projeto é o curto prazo de apenas 23 meses a partir da aceitação do pedido até a entrega da última unidade. Isso exige o máximo desempenho na fabricação, logística e gerenciamento de projetos.

Thomas Wolf  
Tel.: +43 (732) 6986 2704  
thomas.wolf2@andritz.com

## DADOS TÉCNICOS

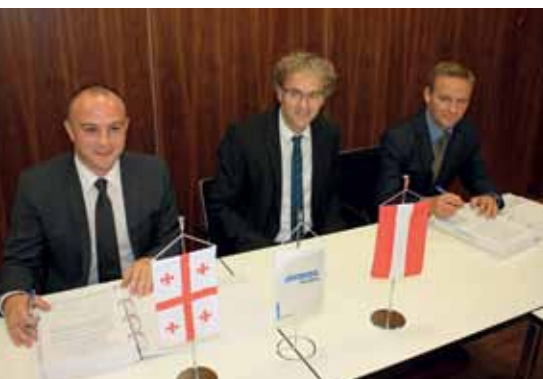
Potência: 3 x 37 MW/3 x 43 MVA

Tensão: 13,8 kV

Queda líquida: 371 m

Velocidade: 375 rpm

Diâmetro do rotor: 2.100 mm



# Cethana e Fisher

Primeiro grande projeto de recapitação de gerador na Austrália

**E**m julho de 2013, a **ANDRITZ HYDRO** assinou um contrato com a **Hydro Tasmania** (a principal empresa do setor elétrico da Tasmânia e uma das principais usinas da Austrália) para o fornecimento de novos estatores de geradores e equipamentos auxiliares para as usinas hidrelétricas de Cethana e Fisher.

A UHE de Cethana é uma usina subterrânea, localizada no rio Forth na região norte da Tasmânia, Austrália. Juntamente com a UHE de Fisher, as duas estações fazem parte do Sistema de Energia Mersey Forth no norte da Tasmânia, embora a última funcione como usina de energia de superfície sobre o rio Fisher.

As duas usinas são compostas por um gerador síncrono de 100 MVA em funcionamento desde 1971 em Cethana e um gerador síncrono de 48 MVA em Fisher, em operação desde 1973. Tendo ambos mais de 40 anos de funcionamento, surgiu a necessidade de trabalhos de renovação, recapitação e modernização. O contrato de recuperação inclui a instalação de novos estatores para as unidades, novos defletores de ar e placas de estator em

interface com o gerador já existente. Uma revisão completa do projeto do gerador permitirá uma análise abrangente dos componentes que podem ser preservados, com base na condição e adequação para sua vida operacional. Alguns desafios do projeto são as restrições de acesso do guindaste na UHE de Cethana, que exigem um projeto de desmontagem do estator. A junção das três partes do estator será realizada no próprio local por meio de um sistema de elevadores, localizados acima do rotor, especialmente projetado para esse fim. Uma vez que as ligações dos enrolamentos estejam concluídas, as peças de estator serão rebaixadas por macacos hidráulicos.

A entrega do estator está prevista para o final de 2014, a fim de permitir que os trabalhos de campo tenham início em 2015. Este projeto representa mais um importante contrato com a Hydro Tasmania no momento em que a ANDRITZ HYDRO também executa vários outros projetos para modernização e substituição de turbinas Kaplan e sistemas de controle em várias de suas centrais.

Michael Stepan  
Tel.: +43 50805 52627  
michael.stepan@andritz.com



▲ Entrada para o túnel da UHE de Cethana



▲ Usina Hidrelétrica de Fisher

## DADOS TÉCNICOS

### UHE de Cethana:

Potência: 1 x 113 MVA

Tensão: 13,8 kV

Velocidade: 200 rpm

### UHE de Fisher:

Potência: 1 x 48 MVA

Tensão: 11 kV

Velocidade: 500 rpm

▼ Vista do antigo gerador da UHE de Fisher



# Shardarinskaya

Primeiro grande contrato para a ANDRITZ HYDRO no Cazaquistão

**E**m dezembro de 2013, a ANDRITZ HYDRO assinou um contrato com a JSC “Shardarinskaya HPP”, subsidiária da concessionária estatal Samruk Energia, para atualizar os equipamentos eletromecânicos da UHE de Shardarinskaya, inaugurada em 1967.

A UHE de Shardarinskaya está localizada às margens do rio Syr-Darya no sul do Cazaquistão, perto da fronteira com o Uzbequistão e o Quirguistão, onde as montanhas se transformam em amplas planícies em torno do Mar de Aral. O reservatório Shardara cobre uma área de 900 km<sup>2</sup>, com um volume total de armazenamento de 5,2 km<sup>3</sup>.

O sistema hidrelétrico de Shardara é de extrema importância para garantir o abastecimento de energia para o sul do Cazaquistão e é vital para a irrigação da área. Em dezembro de 2012, foi assinado um acordo de empréstimo entre a JSC Shardarinskaya e o Banco Europeu de Reconstrução e Desenvolvimento (BERD) para financiar o projeto. Como resultado, importantes projetos foram oferecidos em um processo de licitação de duas fases. Depois de uma reunião de esclarecimento técnico e comercial, a ANDRITZ HYDRO recebeu o projeto

na segunda fase. Em dezembro de 2013, o contrato entrou em vigor.

A ANDRITZ HYDRO vai substituir quatro turbinas Kaplan e ampliar o diâmetro do corredor de 5 para 5,3 m. A potência será aumentada em cerca de 20%, dos atuais 26 MW para 31,5 MW por unidade. Além disso, o pedido inclui o fornecimento de novos geradores e novos equipamentos para automação, controle e proteção, bem como a substituição de todo o sistema de energia elétrica e outras peças das instalações auxiliares dentro da casa de força.

Este é o primeiro grande contrato para a ANDRITZ HYDRO na Ásia Central, uma região com grandes expectativas de novas oportunidades de negócios no futuro próximo e uma conquista para a empresa.

Durante a era soviética, grandes usinas hidrelétricas foram construídas na Ásia Central. Agora, elas precisam de reabilitação. O desenvolvimento econômico da região nos últimos anos também contribuiu para tornar os trabalhos financeiramente viáveis.

O desafio para a ANDRITZ HYDRO será a implementação de um sistema local



▲ Assinatura do contrato em dezembro de 2013

eficiente dentro de um curto período de tempo. Os trabalhos no local estão previstos para outubro de 2014 e o desmonte da primeira unidade começa em um ano após a assinatura do contrato.

A conclusão da reforma da usina está prevista para junho de 2017.

Este projeto vai ajudar os clientes e parceiros de negócios na região a reconhecerem a confiabilidade dos equipamentos e serviços da ANDRITZ HYDRO.

Wolfgang Thoma  
Tel.: +49 (751) 29511 422  
wolfgang.thoma@andritz.com

## DADOS TÉCNICOS

Potência: 4 x 31,5 MW/35 MVA

Tensão: 10,5 kV

Queda líquida: 22 m

Velocidade: 115,4 rpm

Diâmetro do rotor: 5.300 mm

▼ Casa de força





▲ Vista aérea da usina



▲ Casa de força

# Safe Harbor

Primeiro projeto da ANDRITZ HYDRO no rio Susquehanna, nos Estados

**E**m setembro de 2013, a empresa Safe Harbor Water Power Corp assinou um contrato com a ANDRITZ HYDRO para a renovação de dois geradores com mais de 80 anos de atividades na UHE de Safe Harbor, na Pensilvânia.

A energia gerada em Safe Harbor é usada principalmente para atender às demandas de pico de eletricidade na rede e para o sistema ferroviário da região. A operação contínua ocorre quando a vazão do rio é igual ou maior do que a capacidade de processamento de água pela usina, que é de 3.115 m<sup>3</sup>/s.

A UHE de Safe Harbor está localizada às margens do rio Susquehanna, que começa no Lago Ostego, no estado de Nova York, e atravessa a Pensilvânia até o Oceano Atlântico pela Baía de Chesapeake, em Maryland. Com 448 quilômetros de extensão, o rio Susquehanna é um dos maiores na região nordeste dos EUA.

Ao longo da história, a área de Safe Harbor sempre teve grande importância para a vida das pessoas que nela vivem. Muitas peças antigas foram deixadas pelos primeiros habitantes. Inscrições e entalhes ainda são visíveis

nas rochas chamadas Big e Little Indian, cerca de 800 metros abaixo da barragem de Safe Harbor.

Este contrato é o primeiro projeto de grande escala para a ANDRITZ HYDRO no Sistema do Rio Susquehanna. A modernização do gerador será executada em duas das 14 unidades na casa de força. A ANDRITZ HYDRO fornecerá novos quadros para o estator do gerador, núcleos e enrolamentos, novas aranhas e aros de rotor, novas caixas de embalagem, polos do rotor e rolamentos remodelados, desmontagem da unidade completa, instalação e remontagem.

Além disso, a ANDRITZ HYDRO é o fabricante destas unidades. A ANDRITZ HYDRO Canadá oferece o melhor valor para o cliente em função do seu conhecimento sobre o projeto original. O objetivo da Safe Harbor Water Power Corp é aumentar a vida útil das unidades 3 e 7. A ANDRITZ HYDRO vai garantir uma obra de reforma de qualidade.

A entrega deste projeto também deverá representar uma importante referência para ANDRITZ HYDRO para futuros trabalhos no Sistema do Rio Susquehanna.

John Parker  
Tel.: +1 (704) 731 8878  
john.parker@andritz.com

## DADOS TÉCNICOS

Potência: 2 x 36 MVA  
Tensão: 13,8 kV  
Velocidade: 109 rpm  
Diâmetro do estator: 7.925 mm



# Kpong

Importante contrato de reabilitação em Gana

▲ Usina de Kpong

**E**m julho de 2013, após um processo de licitação internacional, a ANDRITZ HYDRO assinou um contrato com a Volta River Authority, uma entidade do governo de Gana, para o projeto de remodelação de Kpong. Kpong é a segunda maior usina de Gana e responder por 12% da produção de eletricidade do país.

O sistema de geração de energia em Gana é controlado por duas estações, a UHE de Akosombo (912 MW) e a UHE de Kpong (160 MW), ambas localizadas no rio Volta, abaixo do Lago Volta, a 80 km da cidade de Accra. O canal de vazão de Akosombo forma o reservatório de alimentação da usina de Kpong, que fornece cerca de 70% da energia elétrica do país.

O contrato abrange a modernização de toda a usina. A ANDRITZ HYDRO será responsável pelo projeto, fabricação, fornecimento, montagem e testes, bem como o comissionamento para a recuperação dos equipamentos elétricos e mecânicos de Kpong. Isto inclui geradores e equipamentos de excitação, turbina e equipamentos auxiliares, reguladores, transformador do gerador, instalações de serviço da estação de força, bem como equipamentos hidromecânicos. O principal objetivo para a

reforma da usina de Kpong é garantir o fornecimento contínuo, melhorar a prestação de serviços e aumentar a geração de energia sustentável com segurança de energia estável. Os antigos equipamentos e peças auxiliares serão recuperados ou substituídos por equipamentos modernos para aumentar a eficiência e garantir uma vida útil longa para a planta. As turbinas reformadas funcionarão como unidades de base de carga. Com reguladores atualizados, será possível aumentar o controle de frequência na rede interligada.

Antes da assinatura do contrato, a usina foi inspecionada por especialistas da ANDRITZ HYDRO para garantir o cumprimento rigoroso do contrato dentro do prazo estabelecido. A avaliação das turbinas mostrou que apenas uma reforma externa poderia ser feita, então uma atenção maior foi dedicada aos geradores. Como resultado, os estatores terão o núcleo substituído e novos polos de rotor.

Durante a fase de trabalhos, as unidades serão fechadas uma a uma e serão colocadas novamente em funcionamento, depois de terem sido desmontadas, reformadas, remontadas e comissionadas.

O projeto será concluído em 43 meses.



▲ Sala de máquinas com quatro unidades geradoras



▲ Assinatura do contrato

Harald Schmid  
Tel.: +43 (732) 6986 3343  
harald.schmid2@andritz.com

## DADOS TÉCNICOS

Potência (max.): 4 x 46,23 MW  
Tensão: 13,8 kV  
Queda líquida: 11,75 m  
Velocidade: 62,5 rpm  
Diâmetro do rotor: 8.238 mm



# Resultados promissores

nos testes de turbina de maré do EMEC na Escócia

**O**ferecer tecnologia confiável e sustentável para a geração de energia a partir de correntes de maré é o principal objetivo da ANDRITZ HYDRO Hammerfest. Ao comprovar a funcionalidade do aparelho no Centro de Energia Marinha Europeia (EMEC), a turbina de maré HS1000 se torna um marco na demonstração do potencial comercial dessa tecnologia.

O HS1000 é a primeira máquina do tipo e é a precursora das turbinas comerciais de maré que serão instalados em um futuro próximo com o objetivo de aproveitar a energia das fortes correntes marítimas causadas pelas marés lunares (Hydro News 22). A máquina foi instalada no local de teste de marés da EMEC em dezembro de 2011 e a instalação foi realizada em três etapas, usando um recipiente especial de construção offshore em uma operação que levou 32 horas em pleno inverno. Com velocidades de vento muitas vezes su-

periores a 100 nós, foi necessário um planejamento meticuloso para aproveitar cada oportunidade que surgia em relação às condições de tempo. Durante os primeiros 12 meses de operação, a turbina foi submetida a testes intensos, com destaque para a comparação de cargas e performances medidos com valores calculados durante a fase de concepção do projeto. Os resultados foram muito positivos, com a turbina funcionando conforme o esperado e carregamento tendo ficado dentro do projeto do envelope. Ficou comprovado que a turbina pode exportar anualmente um excedente de 3 GWh até a rede.

Após o período inicial de 12 meses, a turbina foi levada para a inspeção e manutenção. O equipamento se mostrou em excelente estado de conservação, e apenas alguns pequenos ajustes estão sendo feitas nos componentes internos. Os trabalhos de manutenção ocorreram nas oficinas locais e com mão de obra local e a reinstalação foi realizada por



▲ Transporte para local de teste



▲ Instalação na área do EMEC

embarcações locais, operadas por várias empresas sediadas em Orkney. A operação de manutenção proporcionou uma experiência muito importante e o conhecimento necessário para a comercialização.

Desde a reinstalação no final de agosto de 2013, a turbina vem operando continuamente em um teste para comprovar sua confiabilidade. A meta inicial era operar continuamente por seis meses, e exportar pelo menos 1 GWh para a rede. Em abril de 2014, a exportação de energia já era mais de 1,2 GWh, superando as metas de desempenho consideradas necessárias para a operação comercial desta tecnologia.

Peter Gnos  
Tel.: +43 50805 52694  
peter.gnos@andritz.com

▼ Mobilização no porto do EMEC



## DADOS TÉCNICOS

Tipo: HS1000  
Potência: > 1 MW  
Velocidade: 10,2 rpm  
Diâmetro do rotor: 21 m





▲ Vista da usina de Bajina Bašta



▲ Cerimônia de inauguração

# Bajina Bašta

Entrega da última unidade na Sérvia

**E**m novembro de 2007, a EPS (Electric Power Industry of Serbia), empresa estatal de eletricidade da Sérvia, assinou um contrato com a ANDRITZ HYDRO para a reforma da estação de energia a fio d'água de Bajina Bašta. As Usinas Bajina Basta da Drinsko Limske (DLBB) são o proprietário da estação. O investimento para o projeto veio da DLBB em cooperação com o KfW Bank da Alemanha. Os trabalhos de reforma da usina com potência de 4 x 105,6 MV foram concluídos recentemente.

A UHE de Bajina Basta está localizada às margens do rio Drina, na fronteira entre a Bósnia e a Sérvia. Com 420 MVA é a segunda maior usina hidrelétrica na Sérvia e entrou em operação em 1966. Uma usina de armazenamento bombeado no mesmo local aumenta a produção total para aproximadamente 1.000 MW. A usina atende a cerca de 8% da demanda total de eletricidade do país.

O projeto de reforma da UHE de Bajina Bašta consiste no desenho, recapacitação, fabricação, transporte, instalação e funcionamento de quatro turbinas

Francis de 105,6 MW, geradores, sistemas de excitação, transformadores principais, média tensão e exterior comutadores de alta tensão e controle.

A remodelação da quarta e última unidade da UHE de Bajina Bašta encerrou os trabalhos desse importante projeto. Apesar de muitas dificuldades que ocorreram durante a fase de instalação, como os danos durante o transporte de um dos novos transformadores de potência, os trabalhos foram concluídos no prazo para a total satisfação da DLBB.

Depois da reforma, a potência de saída aumentou 13% e a geração de energia anual aumentou em 40 GWh. Duas das quatro unidades também estão operando back-to-back com duas unidades de armazenamento de bomba de 315 MVA. Como resultado das obras de renovação, o nível de vibração das unidades originais melhorou significativamente.

Em outubro de 2013, houve a cerimônia oficial de entrega da quarta unidade da usina. O primeiro-ministro sérvio, Ivica Dačić, o embaixador alemão, os funcionários do governo sérvio e membros da alta administração

da EPS / DLBB, assim como jornalistas estavam entre os participantes.

Com bem sucedido fim das obras, dentro do prazo, desse projeto, a ANDRITZ HYDRO novamente comprovou sua posição de liderança como fornecedora de equipamentos para usinas hidrelétricas.

Gerhard Emsenhuber  
Tel: +43 50805 53612  
gerhard.emsenhuber@andritz.com

## DADOS TÉCNICOS

Potência: 4 x 105,6 MW/109,5 MVA

Tensão: 15,56 kV

Queda líquida: 66,5 m

Velocidade: 136,4 rpm

Diâmetro do rotor: 4.336 mm

### Transformadores:

Potência: 4 x 112 MVA

Tensão: 15,56 kV/242 kV





# Iovskaya

Primeira unidade concluída com sucesso na Rússia

**E**m julho de 2011, a ANDRITZ HYDRO assinou um contrato com a filial de Kolsky da JSC TGK-1 (Empresa Regional - Territorialnaya Generiruyushchaya Kompaniya nº 1) para a modernização da usina hidrelétrica de Iovskaya na Rússia (Hydro News 23).

A UHE de Iovskaya faz parte do sistema de Nivskiy no distrito de Murmansk e está localizada na divisa do Círculo Polar Ártico. A represa se estende por uma área de 5.240 km<sup>2</sup>. Ela é alimentada pelo rio Kowda (em russo: Ковда, em finlandês: Koutajoki) perto da fronteira com a Finlândia. A UHE de Iovskaya é a segunda usina hidrelétrica do sistema de Kovdinsky e foi projetada em 1960.

O contrato de fornecimento da ANDRITZ HYDRO inclui duas turbinas Kaplan de regulação dupla com sete pás de rotor, automação (controle, proteção, excitação e regulador), um novo enrolamento de gerador, bem como a renovação do nivelamento dos equipamentos da planta.

Com o objetivo de melhorar o comportamento da cavitação, reduzir as vibrações e aumentar a capacidade de produção, o diâmetro do rotor da nova turbina precisou aumentar de 4.500 mm para 4.600 mm. Todos os objetivos foram alcançados conforme foi demonstrado ao nosso cliente durante o primeiro mês de operação.

A complexidade do projeto foi um grande desafio. A ANDRITZ HYDRO assumiu a responsabilidade pelos trabalhos executados em regime de "turn-key". Essa tarefa exigiu muita coordenação entre o cliente, a empresa responsável pelo projeto, a empresa de instalação e os diferentes endereços da ANDRITZ



▲ Unidade 1 fornecida pela ANDRITZ HYDRO

HYDRO envolvidos. Outro grande desafio foi a localização distante da UHE de Iovskaya, com condições climáticas extremamente adversas.

A primeira unidade foi sincronizada com sucesso e os testes de carga foram realizados para a plena satisfação do cliente em temperaturas ambientes de até 20 °C negativos.

Em dezembro de 2013, a execução do teste de 72 horas da primeira unidade foi realizada com êxito e o Certificado de Conclusão da Obra foi assinado por representantes da TGK1 e da ANDRITZ HYDRO em uma cerimônia no local.

Em janeiro de 2014, houve a inauguração oficial com a presença da imprensa regional e de políticos locais, a diretoria da filial da TGK-1 Kola, de fornecedores e da equipe da usina TGK-1. Simultaneamente, depois de 20 anos de operação, a unidade 2 foi retirada de serviço e começaram os trabalhos de desmontagem. A entrega da segunda



▲ Unidades 1 e 2 na UHE de Iovskaya

unidade reformada está prevista para setembro de 2014.

Peter Jaunecker  
Tel.: +43 50805 53590  
peter.jaunecker@andritz.com

#### DADOS TÉCNICOS

Potência: 2 x 50 MW  
Queda líquida: 32 m  
Velocidade: 136,36 rpm  
Diâmetro do rotor: 4.600 mm



# Tatar

As unidades 1 e 2 já entraram em operação comercial em uma usina hidrelétrica na Turquia

▲ Vista a casa de força e do vertedouro

**E**m fevereiro de 2011, a ANDRITZ HYDRO recebeu o contrato da Darenhes Elektrik Üretimi A.Ş. para as obras da barragem de Tartar e para o projeto da usina.

A UHE de Tartar está localizada no rio Peri Suyu, afluente do rio Eufrates, no leste de Anatólia, na Turquia. É um projeto multiuso, que tem por objetivo garantir reservas de água para irrigação e para a produção anual de 368,74 GWh de energia.

O contrato da incluiu trabalhos de engenharia e projetos, fabricação, trans-

▼ Elevação do rotor – Unidade 2



▼ Rotor – Unidade 2



porte, instalação, funcionamento e capacitação para uso da turbina, do gerador e de equipamentos elétricos, bem como o fornecimento de um sistema de automação e de proteção. Uma subestação de 161 kV e duas estações alimentadoras também faziam parte do contrato.

Um dos desafios desse projeto foi colocar a primeira unidade em operação comercial após 23 meses e a segunda unidade, apenas um mês depois.

O projeto foi gerenciado por um consórcio da ANDRITZ HYDRO na Áustria (Linz, Weiz e Viena) e na Turquia. A ANDRITZ HYDRO em Linz forneceu componentes hidráulicos, como a turbina e o regulador. Nossa unidade em Weiz forneceu o gerador. A sede da ANDRITZ HYDRO em Viena assumiu a responsabilidade total como líder do consórcio e também foi responsável pelo fornecimento do sistema de proteção, automação e excitação. À ANDRITZ HYDRO Turquia coube a entrega da subestação 161 kV e o fornecimento de componentes especiais para o gerador e a turbina. Além disso, a ANDRITZ HYDRO Turquia foi responsável pela execução completa do projeto no local.

O Ministério da Energia e Recursos Naturais - Enerji ve Tabii Kaynaklar Bakanlığı – aprovou a obra para início da operação comercial da unidade 2 em novembro de 2013 e, um mês mais tarde, para a unidade 1.

Com este projeto, a ANDRITZ HYDRO se destaca, mais uma vez, por sua competência no mercado turco.

Christoph Haring  
Tel: +43 50805 53 669  
christoph.haring@andritz.com

## DADOS TÉCNICOS

Potência: 2 x 65,59 MW/76,15 MVA  
Tensão: 13,8 kV  
Queda líquida máxima: 64,50 m  
Velocidade: 166,7 rpm  
Diâmetro do rotor: 3.500 mm





▲ Vertedouro



▲ Içamento da turbina

# Paloona

Nova roda de turbina Kaplan para uma usina na Austrália

**E**m 2011, a ANDRITZ HYDRO assinou o contrato com a Hydro Tasmania para a recuperação e recapacitação de duas unidades Kaplan nas usinas de Paloona e de Meadowbank.

Como a água potável também vem do rio onde as máquinas funcionam e as unidades estão em operação há muito tempo sem muitas interrupções, o risco de derramamento de óleo fez a balança pender para o projeto da ANDRITZ HYDRO, que apresentou o conceito da roda de turbina Kaplan que funciona sem óleo, portanto, ecologicamente correto, combinado com uma unidade de energia de alta pressão hidráulica.

O escopo da ANDRITZ HYDRO consiste de testes para as peças Kaplan da Hydro Tasmania, projeto e entrega das rodas da turbina sem óleo, palhetas de direção e mecanismos de controle das palhetas, placas opostas, vedação do eixo, servomotores para a roda da turbina, mecanismo regulador de torção, tampa superior interna, unidade de potência hidráulica e regulador digital da turbina.

A instalação e recuperação das peças

que devem ser reutilizadas serão executadas pela Hydro Tasmania.

A usina hidrelétrica de Paloona é a sétima e última usina no sistema Mersey-Forth, localizado no norte da Tasmânia, uma ilha ao sul da Austrália. A usina foi inaugurada em 1972 e está equipada com uma turbina Kaplan.

Os principais desafios para a instalação são o restrito espaço no local, o rígido cronograma de instalação para reduzir o tempo de interrupção e a capacidade limitada do guindaste, bem como a falta de dados sobre o estado dos componentes instalados. Após levantamentos minuciosos, a retirada das máquinas começou em setembro de 2013. Desde então, os trabalhos no local, bem como a recuperação dos componentes a serem reutilizados, foram concluídos de acordo com o novo projeto.

A Hydro Tasmania enfrentou os desafios com um planejamento muito preciso das atividades no local e com a participação dos técnicos da ANDRITZ HYDRO para definir a sequência de instalação. Durante a instalação, a ANDRITZ HYDRO colaborou com assessoria técnica e de instalação.



▲ Casa de força

Em dezembro de 2013, a reinstalação desta unidade começou e a roda da turbina foi colocada em sua posição. A unidade está programada para voltar a operar em abril de 2014. Com a bem sucedida conclusão do projeto da UHE de Paloona, a ANDRITZ HYDRO ganha uma importante referência no mercado australiano.

Thomas Aigelsdorfer  
Tel.: +43 (732) 6986 3470  
thomas.aigelsdorfer@andritz.com

## DADOS TÉCNICOS

Potência: 2 x 31,5 MW/35 MVA

Tensão: 11 kV

Queda líquida: 30,78 m

Velocidade: 187,5 rpm

Diâmetro do rotor: 3.930 mm



## Áustria Wöllbach e Eisenhutgrabenbach



Em dezembro de 2013, a **ANDRITZ HYDRO** recebeu os pedidos da empresa de investimentos **Kraftwerk Woell GmbH** para a UHE de **Wöllbach** e da empresa **WKW EISENHUTGRABENBACH GmbH** para a UHE de **Eisenhutgrabenbach**.

Ambas as usinas hidrelétricas estão localizadas em grandes altitudes na região alpina, em afluentes do rio Mur, na província de Styria, na Áustria. A **ANDRITZ HYDRO** fornecerá uma turbina Pelton horizontal de 3 bicos, gerador síncrono (400 V), tubulação de ligação da comporta e uma válvula de entrada, além de ser responsável pela construção e funcionamento de

cada usina hidrelétrica. Após a redução do fluxo ecológico, as turbinas só terão aproximadamente 5% do seu fluxo nominal nos meses de inverno. Os fluxos reduzidos foram o motivo para a escolha sistema de 3 bicos para as turbinas de tecnologia aplicada com base em testes com modelos. As estações de energia a fio d'água estão equipadas com grades de entrada do tipo COANDA e tubulações feitas de ferro.

O start-up para cada usina está prevista para o verão de 2014.

Edwin Walch  
Tel.: +43 (732) 6986 3473  
edwin.walch@andritz.com

### DADOS TÉCNICOS

#### Wöllbach:

Potência: 280 kW  
Queda líquida: 212 m  
Velocidade: 1.000 rpm  
Diâmetro do rotor: 590 mm

#### Eisenhutgrabenbach:

Potência: 322 kW  
Queda líquida: 243,2 m  
Velocidade: 1.000 rpm  
Diâmetro do rotor: 640 mm

## Brasil Salto Curucaca



In December 2013 **ANDRITZ HYDRO INEPAR DO BRASIL S.A.**, in consortium with **WEG** and **IESA** was awarded a contract by **Santa Maria Companhia de Papel e Celulose**, for the supply of the electromechanical turnkey for the expansion of **Salto Curucaca** hydropower plant. This plant, with an installed capacity of 7.34 MW, is located at **Jordão River**, in the state of **Paraná**, southern Brazil.

It will be enlarged with an additional

power house, equipped with two units, with an installed capacity of 29.7 MW. **ANDRITZ HYDRO** will supply Francis turbines, valves, automation, electrical and mechanical auxiliaries and complete erection. **WEG** and **IESA** will supply generators, transformers, hydro mechanical and lifting equipment.

The commercial operation is expected for the second half of 2015.

Joel de Almeida  
Tel.: +55 (11) 4133 0008  
joel.almeida@andritz.com

### DADOS TÉCNICOS

Potência: 2 x 15,31 MW  
Queda líquida: 57,37 m  
Velocidade: 360 rpm  
Diâmetro do rotor: 1.800 mm

## Noruega Govddesåga

Em agosto de 2013, a **SKS Produksjon AS** assinou um contrato com a **ANDRITZ HYDRO** para o fornecimento de uma solução completa "Water to Wire" para a UHE de **Govddesåga** na Noruega.

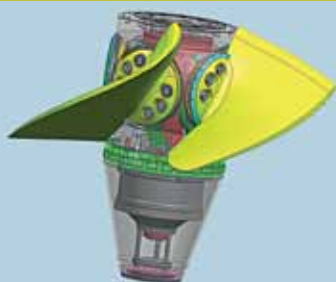
Atualmente, a Noruega possui cerca de 900 usinas hidrelétricas, que produzem, em média, de 130.000 GWh de eletricidade por ano. É o sexto maior produtor de energia hidrelétrica do mundo. O país planeja construir várias unidades compactas e unidades mini/micro até 2021 sob o sistema de certificados verdes. A UHE de **Govddesåga** está localizada no município de **Beiarn**, no Condado de **Nordland**, ao norte de **Saltfjellet** e ao sul de **Beiarfjorden**. A usina vai aproveitar a queda d'água existente entre **Govddesåga**, a 546,5 m de altitude, e **Arstaddalsmagasinet**, a 324 m de altitude. Três unidades Francis com seus geradores e uma potência total de 29 MW serão instaladas para uma produção média anual de cerca de 58 GWh. A **ANDRITZ HYDRO** vai fornecer dois pequenos geradores produzidos por fornecedores contratados e um gerador de 20 MVA produzido pela **ANDRITZ HYDRO** de **Bhopal**, Índia. A **ANDRITZ HYDRO Ravensburg**, da Alemanha, fornecerá o equipamento da turbina, em cooperação com a **ANDRITZ HYDRO Noruega**, que também é responsável pela gestão do projeto. A **SKS Produksjon AS** produz anualmente cerca de 1.800 GWh de energia hidrelétrica em 12 usinas regionais.

Kristian Glemmestad  
Tel.: +47 (951) 07 108  
kristian.glemmestad@andritz.com

### DADOS TÉCNICOS

3 unidades  
Potência: 18 MW/8 MW/3 MW  
Queda líquida: 220 m  
Velocidade: 750 rpm/1.000 rpm/1.500 rpm  
Diâmetro do rotor:  
1.035 mm/660 mm/430 mm

## México San Rafael



**Em setembro de 2013, a ANDRITZ HYDRO Espanha recebeu um pedido da Acciona Ingeniería S.A.U. para o fornecimento de três turbinas Kaplan hidráulicas para a nova UHE de San Rafael no México.**

A UHE de San Rafael será localizada no rio Santiago, perto da cidade de San Rafael, província de Nayarit, na parte oeste do México. A ANDRITZ HYDRO Espanha é responsável pelo fornecimento de turbinas, geradores e equipamentos associados, incluindo a engenharia, suprimentos, fabricação, transporte para o local, montagem e funcionamento.

A fabricação e a montagem dos principais componentes da turbina serão realizadas na fábrica da ANDRITZ HYDRO em Algete, Espanha. Uma exceção é o caixa espiral que será produzido na fábrica da ANDRITZ HYDRO em Morelia, México. A Indar, com sede em Guipúzcoa, Espanha, é responsável pelo abastecimento do gerador. A fabricação dos componentes principais está em andamento.

A UHE de San Rafael será entregue ao cliente em julho de 2015.

Ricardo Castillo  
Tel.: +34 914251618  
ricardo.castillo@andritz.com

### DADOS TÉCNICOS

Potência: 3 x 8,54 MW  
Queda líquida: 15 m  
Velocidade: 180 rpm  
Diâmetro do rotor: 3.100 mm

## Turquia Cileklitepe

**A empresa IC İçtas Enerji assinou um contrato com um consórcio da ANDRITZ HYDRO França e Turquia para o fornecimento de equipamentos eletromecânicos para a usina hidrelétrica Cileklitepe na Turquia, na sequência do desenvolvimento da UHE de Girlekik Mercan (13 MW) em 2007 e da UHE de Yukari Mercan (15 MW) em 2003.**

A UHE de Cileklitepe situa-se na província de Espiye, cerca de 40 km ao sul da cidade de Ericek, na região oriental do Mar Negro, Turquia. Para produzir energia com duas turbinas Pelton verticais de 2 x 12,4 MW (4 jatos), a hidre-

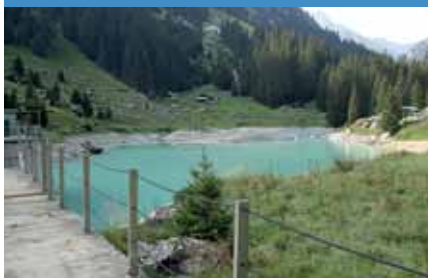
létrica utilizará a água do rio Kavaduva. O curso d'água é composto por um canal 3,2 km, um túnel de 2,3 km com 3 metros de diâmetro e termina em um duto forçado de 1.000 metros com 1,25 metros de diâmetro. Com este contrato, a IC İçtas Enerji, uma das maiores empresas hidrelétricas da Turquia, confirma a sua confiança nos equipamentos da ANDRITZ HYDRO.

Dominique Leleux  
Tel.: +33 (475) 230 508  
dominique.leleux@andritz.com

### DADOS TÉCNICOS

Potência: 2 x 12,44 MW  
Queda líquida: 456,33 m  
Velocidade: 750 rpm  
Diâmetro do rotor: 1.150 mm

## Suisse Russein



**Em 2013, a Axpo AG assinou um contrato com a ANDRITZ HYDRO para o fornecimento de equipamentos para a UHE de Russein.**

Após 67 anos de operação, a UHE de Russein (construída em 1946/47) será modernizada. A usina hidrelétrica está localizada entre as cidades de Disentins e Sedrun, no cantão dos Grisões, sudeste da Suíça. O rio Russein corre à esquerda do rio Reno. Entre a represa de Barcuns e a central elétrica, o potencial do pequeno rio é usado para produzir energia.

A Axpo Hydro Surselva AG, em conjunto com os municípios de Sumvigt e Disentins, bem como com o cantão de Grisões estão envolvidos neste projeto. À ANDRITZ HYDRO cabe o fornecimento, instalação e funciona-

mento de duas turbinas verticais Pelton de 12,1 MW (6 jatos), incluindo o regulador da turbina, o sistema de refrigeração de água, duto de bifurcação, válvula esférica DN800/PN50 (Adams) e um gerador de 13,5 MVA. A ampliação vai aumentar a quantidade de água de 4m<sup>3</sup>/s para 7m<sup>3</sup>/s. Além disso, a altura da barragem existente, situada em Barcuns, deve ser elevada em cinco metros e a linha de pressão também vai ser recuperada. Após a realização deste projeto, a produção será ampliada de 11,6 MW para 24,2 MW.

Este projeto representa mais um passo na implementação da oferta de energia renovável. Cerca de 17 mil residências vão se beneficiar de energia após a inauguração prevista para a primavera de 2015.

Ralph Zwingli  
Tel.: +41 (71) 929 36 44  
ralph.zwingli@andritz.com

### DADOS TÉCNICOS

Potência: 2 x 12,1 MW/2 x 13,5 MVA  
Tensão: 6.300 kV  
Queda líquida: 392 m  
Velocidade: 750 rpm  
Diâmetro do rotor: 1.045 mm

## Indonésia Cianten 1, Cianten 1B e Cianten 3

**Em maio de 2013, a ANDRITZ HYDRO recebeu um pedido da PT Jaya Dinamika Geohidroenergi (JDG) para o fornecimento, transporte, instalação e funcionamento dos equipamentos eletromecânicos para Cianten 1, Cianten 1B e Cianten 3, três usinas hidrelétricas localizadas no oeste de Java, na Indonésia.**

A JDG é uma empresa particular de energia hidrelétrica recém-criada na Indonésia e tem planos de se tornar um grande fornecedor de energia no



emergente mercado de pequenas hidrelétricas na Indonésia.

O pedido para essas três usinas completa o sistema de quatro unidades desenvolvido pela JDG ao longo do rio Cianten. O pedido para a Cianten 2 foi entregue à ANDRITZ HYDRO em 2012 e está atualmente em fase de conclusão. As três novas usinas estão previstas para serem concluída em doze meses.

Sanjay Panchal  
Tel.: +91 1275 288 656  
sanjay.panchal@andritz.com

### DADOS TÉCNICOS

#### Cianten1/Cianten 1B/Cianten 3:

Unidades:	2/2/2
Potência:	950 kW/3.200 kW/2.910 kW
Queda líquida:	27,70 m/95,52 m/56,70 m
Velocidade:	600 rpm/750 rpm/600 rpm
Diâmetro do rotor:	816 mm/780 mm/904 mm

## França Fontenil, Semine, Lavalette e Vallico

**Em 2013, o pequeno escritório da ANDRITZ HYDRO em Toul, França, recebeu um pedido de cinco turbinas Francis padronizadas com eixo horizontal, incluindo o equipamento auxiliar, para quatro UHE's na França e na Itália.**

A EDSB, uma agência do setor elétrico, assinou o contrato com a ANDRITZ HYDRO para o projeto hidrelétrico Fontenil localizado na cidade de Briançon, na França. O pedido se referia ao fornecimento de duas turbinas, que foram instaladas em 2013. A UHE de Semine é uma usina particular na região de Jura, na França. O escopo de fornecimento da ANDRITZ HYDRO consistiu na adaptação de uma turbina antiga. O pedido foi confirmado em abril de 2013 e a obra foi entregue em dezembro de 2013. Além disso, a cidade de Saint-Etienne, na França, fez um pedido à ANDRITZ HYDRO para o

fornecimento de uma turbina na UHE de Lavalette. Esta turbina foi projetada para bombear a água da barragem de compensação da UHE de Lavalette, que é utilizada como reservatório de água da cidade. As obras foram feitas no próprio local em dezembro de 2013.

Quanto à UHE de Vallico, no norte da Itália, a ANDRITZ HYDRO está atualmente executando obras de adaptação da antiga turbina.

Jean-François Bansard  
Tel.: +33 (0) 383 43 84 58  
jean-francois.bansard@andritz.com

### DADOS TÉCNICOS

#### Fontenil/Semine/Lavalette/Vallico:

Potência:	1.183 kW/422 kW/256 kW/141 kW
Queda líquida:	55,21 m/21 m/48,55 m/13,55 m
Velocidade:	750 rpm/428 rpm/750 rpm/600 rpm
Diâmetro do rotor:	630 mm/820 mm/440 mm/556 mm

## Áustria Rothleiten



**A empresa Frohnleiten Energie-und Liegenschaftsverwaltung GmbH (FEL) é a controladora da UHE de Rothleiten na província da Estíria, na Áustria. Desde 1925, cinco turbinas Francis trabalham nas águas do rio Mur.**

Após estudos sobre as melhores maneiras de realizar trabalhos de reabilitação ou reconstrução e modernização, finalmente chegou-se à decisão de construir uma nova usina hidrelétrica. Em setembro de 2013, foi assinado o contrato entre a FEL e a ANDRITZ HYDRO Alemanha para a entrega do equipamento eletromecânico. A nova usina, a fio d'água, prevê a construção de uma represa de três partes. Os equipamentos da casa de força consistem de duas turbinas bulbo instaladas horizontalmente (diâmetro do rotor de 3,650 mm) e geradores acoplados síncronos de média tensão (6.3 kV). A infraestrutura elétrica com controlador de turbina, automação e excitação também está incluída no escopo de fornecimento da ANDRITZ HYDRO. Além das obras de melhoria da proteção contra cheias, serão implementadas medidas de acompanhamento hidrogeológico e ecológico. Durante o período de construção, o funcionamento da velha usina será mantido. O início da operação comercial da nova planta está previsto para o verão de 2015.

Hans Wolfhard  
Tel.: +49 751 29511-491  
hans.wolfhard@andritz.com

### DADOS TÉCNICOS

Potência:	2 x 5,1 MW
Queda líquida:	5,71 m
Velocidade:	120 rpm
Diâmetro do rotor:	3.650 mm

## México Las Truchas



Em abril de 2013, a Primero Empresa Minera do México entregou a um consórcio da ANDRITZ HYDRO França e à ANDRITZ HYDRO México o contrato para o fornecimento da segunda unidade de 7 MW da UHE de Las Truchas.

A UHE de Las Truchas está localizada no estado de Durango, no norte do México. Sete anos atrás, a ANDRITZ HYDRO instalou a primeira unidade Pelton na usina. Como resultado de

um desempenho técnico e econômico altamente satisfatório da primeira unidade, o cliente decidiu expandir a usina hidrelétrica com a instalação de uma segunda unidade. O contrato para a Unidade 2 inclui o fornecimento de uma turbina horizontal Pelton (2-jet), o gerador, o sistemas de proteção e controle, o transformador de potência, a subestação de 34,5 kV além da construção, funcionamento e treinamento.

O início da operação comercial está previsto para julho de 2014.

Agustín De La Torre  
Tel.: +52 (443) 323 15 30 ext. 242  
agustin.delatorre@andritz.com

### DADOS TÉCNICOS

Potência: 7,3 MW  
Queda líquida: 699,38 m  
Velocidade: 900 rpm  
Diâmetro do rotor: 2.400 mm

## Itália Molino Rizzoni

No início de outubro de 2013, a ANDRITZ HYDRO e a IDROELETTRICA MOLINO RIZZONI, uma empresa privada de energia, assinaram contrato para o fornecimento, instalação e funcionamento de uma turbina Kaplan Mini Compact com um gerador assíncrono, incluindo os equipamentos elétricos e de automação na UHE de Molino Rizzoni.

A UHE de Molino Rizzoni é uma nova usina hidrelétrica localizada na província de Emilia Romagna, no norte da



Itália. A construção deste pequeno recurso hídrico foi possível por causa de incentivos de energias renováveis, que compõem os serviços de Mini Hydro na Itália. Este é o primeiro pedido na Itália desde a incorporação da Hydreco Engineering SAS pelo grupo ANDRITZ HYDRO em 2013.

A turbina, o acelerador de velocidade e a balança mecânica da planta serão fornecidos pela ANDRITZ HYDRO Toul, da França. A ANDRITZ HYDRO Itália vai fornecer os sistemas elétricos de potência (EPS), automação e sistemas SCADA. O início do funcionamento dos equipamentos está previsto para junho de 2014.

Paolo Crestani  
Tel.: +39 0445 678 232  
paolo.crestani@andritz.com

### DADOS TÉCNICOS

Potência: 860 kW  
Queda líquida: 4,1 m  
Velocidade: 150 rpm  
Diâmetro do rotor: 2.400 mm

## Áustria Transporte Aéreo do Estator de um Turbo-gerador



No final de Julho de 2013, a ANDRITZ HYDRO recebeu um pedido para a fabricação do estator de reposição de 112 MVA de um turbogerador para um projeto na Flórida.

O cronograma era apertado e a ANDRITZ HYDRO, com o seu centro de produção em Weiz, Áustria, foi a única empresa capaz de garantir a entrega, com qualidade e segurança, no prazo de três meses.

Para reduzir o tempo de inatividade da usina, foi decidido transportar o estator de 90 toneladas por avião em vez de navio, como é mais comum. Para isso, foi contratado um Antonov 124, um dos maiores aviões de transporte do mundo.

Depois de duas escalas (na Irlanda e em Newfoundland), o Antonov pousou na Flórida e o estator foi imediatamente colocado a bordo. Apenas duas semanas mais tarde, o gerador já estava novamente em operação no seu endereço final.

René Schöberl  
Tel.: +43 (3172) 606 2138  
rene.schoeberl@andritz.com

### DADOS TÉCNICOS

Potência: 95 MW/112 MVA  
Tensão: 13,8 kV  
Velocidade: 3.600 rpm

## China Shi San Ling

**Em setembro de 2013, a State Grid Xinyuan Beijing Shi Sanling Pumped Storage Power Co., LTD assinou um contrato com a ANDRITZ China para o fornecimento de um estator para a unidade 3 na usina de bombeamento de Shi San Ling.**

A usina de bombeamento de Shi San Ling está localizada no município de Changping, 40 km ao norte de Pequim, e tem uma capacidade total de 4 x 222 MVA. A energia gerada pela usina alimenta o sistema Beijing-Tianjin-Tangshan por meio de duas linhas de transmissão de 220 kV. Além disso, a usina fornece regulação de frequência e modulação da potência reativa, e uma fonte de



energia de emergência para o funcionamento do sistema. Portanto, desempenha um papel importante na melhoria da qualidade e a estabilidade operacional da rede. O escopo do contrato compreende um novo estator, incluindo um novo sistema de resfriamento de óleo, novo refrigerador de ar de superfície, coberturas de gerador, a melhoria da guia superior e peças de reposição. A ANDRITZ China Ltd irá fornecer a estrutura e o miolo do estator. O enrolamento do estator será produzido pela fábrica da ANDRITZ HYDRO em Weiz, Áustria. Os trabalhos no local começaram em abril de 2014 com o início do funcionamento previsto para outubro de 2014.

Shi Yizhou  
Tel: +86 (10) 6561 3388 874  
yizhou.shi@andritz.com

### DADOS TÉCNICOS

Potência: 4 x 222 MVA  
Tensão: 13,8 kV  
Velocidade: 500 rpm

## Finlândia Mankala

**A ANDRITZ HYDRO Finlândia assinou um contrato com a Oy Mankala Ab (parte da Helsinki Energy Oy) para atualizar três turbinas Kaplan na usina a fio d'água de Mankala, inaugurada em 1950.**

O escopo de fornecimento da ANDRITZ HYDRO inclui novos rotores livres de óleo (oil-free), eixos, palhetas diretrizes, unidades hidráulicas do regulador de velocidade, cabeçotes Kaplan e serviços nos principais componentes. De



acordo com os termos do contrato, além das três turbinas Kaplan, está prevista a reforma da turbina auxiliar, que permite o reinício do funcionamento de uma usina com energia própria. O objetivo do projeto é aumentar a produção de 2,5 MW para uma potência máxima por unidade de 12,5 MW. Após a reabilitação, a eficiência será aumentada em 4%, o que significa um suprimento extra de energia elétrica para o sistema elétrico finlandês. Todos os testes de modelo foram realizados no laboratório hidráulico da ANDRITZ HYDRO em Tampere, na Finlândia.

Antti Kotisaari  
Tel.: +358 (0) 3 256 43900  
antti.kotisaari@andritz.com

### DADOS TÉCNICOS

Potência: 3 x 12,5 MW  
Queda líquida: 8,5 m  
Velocidade: 107,1 rpm  
Diâmetro do rotor: 4.660 mm

## China Zangmu



**Em 2013, a ANDRITZ China assinou um contrato com a HUANENG TIBET GENERATION Co. Ltd para fornecer o sistema de automação para a UHE de Zangmu e para uma nova central de controle.**

Zangmu é a maior usina hidrelétrica no Tibete com um nível de crista de 3.314 m acima do Mar Amarelo. Está localizada no fluxo médio do Rio Yarlung-Tsangpo, que corre no maior cânion do mundo, o Yarlung Tsangpo Grand Canyon, até encontrar o rio Ganges, em Bangladesh.

O escopo de fornecimento da ANDRITZ China para a usina de Zangmu inclui um servidor SCALA compacto, dois controles de saída, nove unidades de controle local e 34 conjuntos de TM 1703 para controle local auxiliar. O centro de controle é composto por servidores SCALA redundantes, três estações de trabalho do operador, dois servidores AGC / AVC, um servidor web, um servidor de plantão, um servidor de engenharia e saídas redundantes.

A usina de Zangmu será fundamental para a ANDRITZ China Ltda entrar no mercado de energia hidrelétrica do Tibete no futuro próximo, oferecendo uma gama completa de produtos "from water to wire".

Mao Xiping  
Tel.: +86 (10) 65613388  
xiping.mao@andritz.com

### DADOS TÉCNICOS

Potência: 6 x 85 MW  
Queda líquida: 53,5 m  
Velocidade: 136,4 rpm



## Áustria Dionysen

**Em outubro de 2013, VERBUND Hydro Power AG entregou à ANDRITZ HYDRO um contrato para a renovação dos geradores na usina de Dionysen na Áustria.**

Localizada no rio Mur, na província austríaca da Estíria, a usina hidrelétrica a fio d'água é constituída por duas unidades que foram inauguradas em 1949. Em 2001, houve obras de reforma dos rotores Kaplan verticais. Após 65 anos de operação, os geradores haviam excedido seu tempo de vida. Após a reforma, o desempenho e a eficiência de ambos os geradores se-



rão otimizadas. O escopo do contrato da ANDRITZ HYDRO inclui a renovação das principais peças do gerador, como o estator, o corpo do rotor, os polos do rotor, freios e hélices e o exaustor de óleo e de resíduos. O eixo do gerador e os rolamentos serão reformados e re utilizados. Além disso, o contrato inclui desmontagem, remontagem e funcionamento dos geradores. O estator e polos serão fabricados em Weiz, na Áustria.

Para cada unidade, foi previsto um período máximo de quatro meses de interrupção. O início de funcionamento da unidade 1 está previsto para novembro 2014.

Alois Winkler  
Tel.: +43 50805 52937  
alois.winkler@andritz.com

### DADOS TÉCNICOS

Potência: 2 x 10 MVA  
Tensão: 6,3 kV  
Velocidade: 214 rpm

## Áustria Sölk

**A VERBUND Hydro Power AG entregou à ANDRITZ HYDRO o contrato para a renovação dos sistemas de controle da UHE de Sölk, situada no estado de Styria.**

O centro da usina de Sölk é o reservatório de curto prazo no vale de Gross-sölk, onde foi construída uma parede em forma de arco para armazenamento a 901,8 m acima do nível do mar Adriático. Esse reservatório é alimentado pelas águas dos córregos Kleinsölkbach, Donnersbach e Walchenbach. A sala da turbina está equipada com uma unidade com capaci-



dade instalada de 30 m<sup>3</sup>/s. (sobrecarga de 34 m<sup>3</sup>/s).

O escopo de fornecimento da ANDRITZ HYDRO inclui a substituição e instalação do sistema de controle da unidade, a substituição do controle da água de refrigeração e ajustes nos sistemas existentes (forebays externos, alertas para a equipe de plantão e controle de estação de energia redundante). Estes sistemas já tinham sido substituídos pela ANDRITZ HYDRO no ano 2000.

Junto à ordem de serviço para o regulador eletrônico e mecânico da turbina, a ANDRITZ HYDRO recebeu uma participação importante na reforma da maior usina da Estíria.

Dieter Beer  
Tel.: +43 50805 56723  
dieter.beer@andritz.com

### DADOS TÉCNICOS

Potência: 1 x 61 MW

## Áustria Kreuzbergmaut e Fritzbach

**A Salzburg AG entregou um contrato à ANDRITZ HYDRO para a substituição do equipamento técnico secundário na central elétrica de Kreuzbergmaut, na província de Salzburgo.**

Esse projeto encerra a renovação do sistema de controle do sistema de usinas hidrelétricas "Mittlere Salzach". O escopo de fornecimento inclui também a substituição de equipamentos de proteção elétrica, bem como os sistemas de excitação das usinas de St. Johann, Urreiting e Bischofshofen para duas unidades, cada uma.



Além disso, a ANDRITZ HYDRO recebeu o contrato para o fornecimento de equipamentos de automação para a usina de Fritzbach, um projeto conjunto entre a Salzburg AG e a Österreichische Bundesforste. O contrato inclui a automação de máquinas para a nova turbina Pelton (6-jet), bem como a subautomação das válvulas de desligamento na nova estrutura de entrada.

Manfred Werjant  
Tel.: +43 50805 56728  
manfred.werjant@andritz.com

### DADOS TÉCNICOS

#### Kreuzbergmaut:

Potência: 2 x 9,98 MW  
Queda líquida: 10,8 m  
Diâmetro do rotor: 3.650 mm

#### Fritzbach:

Potência: 1 x 5,4 MW  
Queda líquida: 160 m

# HYDRO AUTOMATION DAY 2013

Lançamento internacional do HIPASE



**H**á alguns anos, o HYDRO AUTOMATION DAY tem sido um evento importante no calendário da ANDRITZ HYDRO Automation. Em 21 de novembro de 2013, o evento aconteceu no “Palais Ferstel”, em Viena, na Áustria.

Mais de 300 pessoas de 27 países participaram desse tradicional encontro exclusivo para clientes. O número de visitantes bateu um novo recorde.

Como já é tradição, o evento começou com apresentações importantes das áreas de gestão e de apresentações a clientes da ANDRITZ HYDRO abordando vários temas sobre a tecnologia de automação de usinas hidrelétricas.

O destaque do dia foi a primeira apresentação da nova plataforma de produtos HIPASE, desenvolvida com exclusividade pela ANDRITZ HYDRO. A HIPASE é o primeiro produto no mundo



que envolve todas as funções de proteção, de excitação e de dispositivos de sincronização em uma única plataforma. O programa inclui uma ferramenta de engenharia comum, que simboliza o futuro da automação das usinas hidrelétricas.

O lançamento mundial teve apresentações exclusivas do hardware e da ferramenta de engenharia, dois stands para apresentações ao vivo, uma vitrine HIPASE com três aparelhos e os mais novos materiais de marketing disponíveis (Hydro News 24, pasta e vídeo HIPASE). As apresentações aos clien-

tes, o lançamento mundial de HIPASE e todas as sessões técnicas no período da tarde ofereceram excelentes oportunidades para profundas discussões e troca de experiências entre os participantes.

O jantar de gala no Hofburg de Viena foi coroado com o show musical “Falco meets Amadeus” em um encerramento brilhante para um dia de muito sucesso.

Clemens Mann  
Tel.: +43 50805 56884  
clemens.mann@andritz.com



**T**odos os anos, na primavera, acontecem feiras e convenções do setor hidrelétrico em todo o mundo, representando o contínuo interesse e o crescimento do mercado de energia hidrelétrica. Estes encontros são uma boa oportunidade para investidores e governos encontrarem informação atualizada sobre o assunto. Como líder mundial no fornecimento de equipamentos eletromecânicos e serviços para usinas hidrelétricas, a ANDRITZ HYDRO participou em alguns eventos.



## Ásia 2014

Colombo, Sri Lanka

**A**vibrante cidade de Colombo, no Sri Lanka, foi escolhida como sede da ASIA 2014, a 5ª Conferência Internacional sobre Recursos Hídricos e Desenvolvimento Hidrelétrico na Ásia.

O foco da conferência foram as necessidades, prioridades e planos para o futuro da Ásia. A ANDRITZ HYDRO par-

ticipou com seis apresentações de trabalhos e um stand e foi co-anfitriã do Jantar de Boas Vindas. Nossas apresentações se concentraram em projetos de sucesso na Ásia, tecnologia de turbinas, revestimento e a nova plataforma de produtos unificada para proteção, excitação e sincronização - HIPASE.

O ASIA 2014, destaca mais uma vez a sólida posição da ANDRITZ HYDRO no mercado asiático de energia.



## HydroVision Rússia

Moscou, Rússia

**H**ydrovision e Power-Gen aconteceram em paralelo na Rússia e atraiu mais de 5.300 participantes de 55 países.

A ANDRITZ HYDRO participou do HydroVision Russia pela quinta vez. Juntamente com a ANDRITZ PULP & PAPER e nossa unidade de negócios de turbogeradores, divulgamos nosso portfólio para o mercado russo com um stand e quatro apresentações.

## POWER-GEN Africa

Joanesburgo, África do Sul

**A** África é atualmente um dos mercados de energia mais interessantes do mundo. Depois do bem sucedido lançamento em 2013, a conferência e exposição POWER-GEN Africa realizou-se pela segunda vez.

Juntamente com o evento paralelo DistribuTECH, mais de 2.300 pessoas de 69 países em todo o mundo participaram. A participação da ANDRITZ HYDRO incluíram um stand, um debate e quatro apresentações de trabalhos técnicos.

Jens Pätz  
Tel.: +43 50805 52675  
jens.paeutz@andritz.com



## EVENTOS:

### Renewable Energy World Asia

10 - 12 de setembro de 2014  
Kuala Lumpur, Malásia, [stand R2108](#)  
[www.renewableenergyworld-asia.com](http://www.renewableenergyworld-asia.com)

### Hydro 2014

13 - 15 de outubro de 2014  
Cernobbio, Itália, [stand 308](#)  
[www.hydropower-dams.com](http://www.hydropower-dams.com)

### Viennahydro

26 - 28 de novembro de 2014  
Viena, Áustria, [stand 16](#)  
[www.viennahydro.com](http://www.viennahydro.com)

# Válvulas

## Segurança e confiabilidade da vida útil



**A ANDRITZ HYDRO é líder mundial no fornecimento de serviços e equipamentos eletromecânicos para usinas hidrelétricas.** As válvulas são elementos de segurança essenciais em usinas hidrelétricas e garantem a vedação apropriada em cursos de água para trabalhos de manutenção de máquinas hidráulicas. Temos uma

longa experiência em controles hidráulicos. Não importa o tipo e o tamanho da válvula ou o nível de pressão: um projeto seguro e funcional combinado com alto padrão na escolha de materiais, fabricação e instalação garante a satisfação do nosso cliente. **We focus on the best solution – from water to wire.**

